

EUROPA N 200 CA

- LUFT-UMLUFT/WARMWASSER-WÄRMEPUMPE
- MULTIFUNKTIONSGERÄT
- KOMPAKTGERÄT INKL. SPEICHER
- DREHKNOPF ODER APP

ENERGIEEFFIZIENZ WARMWASSERBEREITUNG (ERP)

Energieeffizienzklasse (F bis A+)		A+
Lastprofil		L
Warmwasserbereitungseffizienz ETAwh	%	175,7

LEISTUNGSDATEN (EN 16147)

Lufttrittstemperatur		A20
Lastprofil		L
Leistungszahl COP		4,27
Aufheizzeit		5h 24min
Nutzbare Wassermenge max.	l	267,0
Bezugswarmwassertemperatur	°C	51,6
Mittlere Wärmeleistung	kW	1,845
Mittlere Leistungsaufnahme	kW	0,52

GERÄTEDATEN

Best.-Nr.		9200040
Abmessungen (HöhexDurchmesser)	mm	1.474x650
Gewicht (ohne Verpackung)	kg	95
Kippmaß	mm	1.590
Standardfarbe		RAL 7016 / RAL 7046
Schallleistungspegel (EN 12102)	dB(A)	59
Schalldruckpegel (in 1 m)	dB(A)	50,2

KONDENSATOR

Kondensator-Bauart (WNA)		Microchannel
Kondensator-Material (WNA)		Aluminium
Warmwassertemperatur max., Wärmepumpenbetrieb	°C	65
Wärmeträger		Wasser

VERDAMPFER

Verdampfer-Bauart		Luft/Lamellenrohr
Verdampfer-Material		Kupfer/Aluminium
Einsatztemperatur min. / max.	°C	6 / 43

VENTILATOR

Ventilator-Bauart		Axialventilator
Luftvolumenstrom Lüftungsbetrieb (stufenlos regelbar)	m³/h	-
Luftvolumenstrom Wärmepumpenbetrieb	m³/h	-
Externe Pressung	Pa	-

Hinweise:

- Für mehr technische Informationen bzw. weiterführende Dokumente, siehe den Download-Bereich unter www.ochsner.com
- Die geltenden regionalen und nationalen Gesetze, Normen und Richtlinien müssen eingehalten werden.
- Für die korrekte Ausführung der Gesamtanlage sowie die Einhaltung der geltenden regionalen und nationalen Gesetze, Normen und Richtlinien ist der Anlagenerrichter verantwortlich. Der Anlagenerrichter hat die Planungs- und Installationshinweise für OCHSNER-Produkte einzuhalten.
- Diese Warmwasser-Wärmepumpe ist mit dem natürlichen Kältemittel R290 gefüllt. Das Kältemittel R290 ist hoch entflammbar. Die vorgeschriebenen Sicherheitsmaßnahmen und Aufstellrichtlinien sind unbedingt durchzuführen. Alternativ bietet OCHSNER die EUROPA Baureihe mit synthetischem Kältemittel an, welches dadurch eine größere Bandbreite an Aufstellungsmöglichkeiten bietet.

WARMWASSERSPEICHER

Warmwasserspeicher-Nenninhalt	l	200
Max. zulässiger Betriebsdruck	bar	8,5
Warmwasserspeicher-Material		Stahl emailliert
Speicherisolierungsstärke	mm	50
Art der Speicherisolierung		PU hart (nicht abnehmbar)
Schutzanode		1x 5/4" Magnesium

ELEKTRISCHE DATEN

Phasen / Nennspannung / Frequenz	~/V/Hz	1/~220-240/50
Absicherung		1x C16A 1p
Betriebsstrom max.	A	9,88
Anlaufstrom max.	A	19,08
Zusatzheizung E-Heizstab		
E-Heizstab intern / regelbar	kW	1,5 / nein
Warmwassertemperatur max., Zusatzheizung E-Heizstab	°C	65

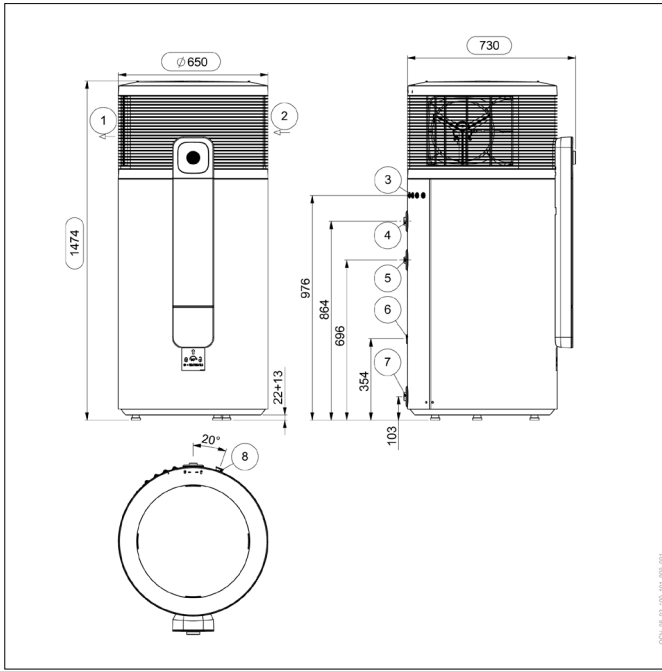
KÄLTEKREISLAUF

Kältemittel		R290
Kältemittelmenge (ab Werk)	kg	0,152
Kältemittel-Betriebsdruck max.	bar	32
Verdichter-Bauart		Rollkolben
Abtautechnik		-

SERIENMÄSSIGE REGLERFUNKTIONEN

Zeitprogramme für Warmwasserbetrieb		+
Smart Grid Ready		+
Frostschutzabschaltung		+
Antilegionellenbetrieb		+

MASSZEICHNUNG



- 1 Luftaustritt
- 2 Lufteintritt
- 3 Durchführung elektr. Leitungen
- 4 Warmwasser-Austritt (AG 1)
- 5 Zirkulationsleitung (AG 1/2)
- 6 Abdeckung Produktionsöffnung
- 7 Kaltwasser-Eintritt (AG 1)
- 8 Kondensatabfluss (AG 3/4)