

AIR MILAN 612 C11A T200

- LUFT/WASSER-WÄRMEPUMPE MIT INVERTER-TECHNIK
- MONOBLOCK-AUSFÜHRUNG
- HEIZEN ODER HEIZEN/KÜHLEN
- OTS-REGLER

ENERGIEEFFIZIENZ (KLIMAZONE MITTEL, ERP)

bei max. Vorlauftemperatur (Heizen)	°C	35	55
Energieeffizienzklasse (D bis A+++)		A+++	A++
P-rated	kW	8	8
Wirkungsgrad ETAs	%	191,0	145,7
SCOP		4,85	3,72
bei min. Vorlauftemperatur (Kühlen)	°C	18	7
SEER		4,3	-

LEISTUNGSDATEN

A7/W27 (EN 14825)			
Heizleistungsbereich	kW	3,2 - 8,0	
Heizleistung	kW	2,73	
Leistungsaufnahme	kW	0,39	
Leistungszahl COP		7,06	
A7/W35 (EN 14511)			
Heizleistungsbereich	kW	3,2 - 8,0	
Heizleistung	kW	8,00	
Leistungsaufnahme	kW	1,63	
Leistungszahl COP		4,91	
A7/W55 (EN 14511)			
Heizleistungsbereich	kW	3,2 - 8,0	
Heizleistung	kW	8,00	
Leistungsaufnahme	kW	2,67	
Leistungszahl COP		3,00	
A2/W30 (EN 14825)			
Heizleistungsbereich	kW	3,0 - 8,0	
Heizleistung	kW	4,31	
Leistungsaufnahme	kW	0,88	
Leistungszahl COP		4,90	
A2/W35 (EN 14511)			
Heizleistungsbereich	kW	3,0 - 8,0	
Heizleistung	kW	8,00	
Leistungsaufnahme	kW	1,90	
Leistungszahl COP		4,20	
A-7/W34 (EN 14825)			
Heizleistungsbereich	kW	3,2 - 7,5	
Heizleistung	kW	7,45	
Leistungsaufnahme	kW	2,60	
Leistungszahl COP		2,87	
A35/W18 (EN 14511)			
Kühlleistung	kW	8,00	
Leistungsaufnahme	kW	2,05	
Leistungszahl EER		3,90	

GERÄTEDATEN

Best.-Nr.		286800
Mögliche Gebäudeheizlast	kW	6 - 11
Vorlauftemperatur max.	°C	70
max. Standorthöhe (über dem Meeresspiegel)	m	1.500

Innenteil

Abmessungen (HxBxT)	mm	1.923x693x809
Kippmaß	mm	2.200
Anschluss Heizung (Dimension)	mm	22
Anschluss Warmwasser (Dimension)	mm	22
Anschluss Wärmepumpe (Dimension)	mm	28
Gewicht (ohne Verpackung) / Gewicht gefüllt	kg	203 / 471
Standardfarbe		Weiß
Schalleistungspegel (EN 12102)	dB(A)	27
Schalldruckpegel (in 1 m)	dB(A)	19,2

Warmwasserspeicher

Nenninhalt	l	168
Wärmeübertrager-Inhalt	l	21
Zapfleistung	l/min	25
Max. zulässiger Betriebsdruck	MPa	1,00
Prüfdruck	MPa	1,50
Warmhalteverlust	W	55

Warmwasserspeicher

Speicher-Material	Stahl emalliert
Energieeffizienzklasse	B

Trennspeicher

Nenninhalt	l	100
Max. zulässiger Betriebsdruck	MPa	0,30
Prüfdruck	MPa	0,45
Speicher-Material	Stahl	

Außenteil

Abmessungen (HxBxT)	mm	850x998x747
Gewicht (ohne Verpackung)	kg	108
Standardfarbe		Granitgrau
Gehäuseausführung		Stahl, lackiert
Ventilator-Anzahl	Stk.	1
Schalleistungspegel (EN 12102)	dB(A)	59
Schalldruckpegel (in 3 m)	dB(A)	42,5
Verdampfer-Bauart		Lamellenrohr
Verdampfer-Material (WQA)		Kupfer/Aluminium
Kondensator-Bauart (WNA)		Plattenwärmetauscher
Kondensator-Material (WNA)		Edelstahl 1.4301
Anschluss Wärmepumpe (Dimension)	Zoll	1
Anschluss Wärmepumpe (Anschlussart)		Außengewinde

WÄRMENUTZUNGSANLAGE

Wärmeträger		Wasser
Wärmeträger-Betriebsdruck max.	bar	3
Volumenstrom min., Heizen (WNA)	m³/h	0,50
Volumenstrom min., Kühlen/Abtauen (WNA)	m³/h	0,50
Volumenstrom min., Warmwasser (WNA)	m³/h	0,50
Volumenstrom min., Zusatzheizung	m³/h	0,50
Volumenstrommessteil		intern
3-Wege-Umschaltmodul (Warmwasser)		intern
Umwälzpumpe		intern
Membranausdehnungsgefäß		-
Kondensator-Bauart (WNA)		Plattenwärmetauscher
Kondensator-Material (WNA)		Edelstahl 1.4301

ELEKTRISCHE DATEN

Frequenz	Hz	50
Leistungsfaktor		0,95
Spannungsschwankungen/Flicker		>16A: EN 61000-3-11
Oberschwingungen		>16A: EN 61000-3-12
Netzimpedanz max. (Zmax)	Ohm	0,0485

Bemessungsspannungsbereiche

Wärmepumpe	V	~380-400	3/N/PE
Verdichter und Ventilator	V	~380-400	3/N/PE
Elektrische Zusatzheizung, Stufe 1	V	~220-240	L2/N/PE
Elektrische Zusatzheizung, Stufe 2	V	~220-240	L3/N/PE
Steuerstromkreis	V	~220-240	L1/N/PE

Bemessungsleistungsaufnahmen

Verdichter und Ventilator	kW	13,86
Elektrische Zusatzheizung, Stufe 1	kW	2,9
Elektrische Zusatzheizung, Stufe 2	kW	2,9

Absicherungen

Verdichter und Ventilator		1x B20A 3p
Elektrische Zusatzheizung, Stufe 1		1x B16A 1p+N
Elektrische Zusatzheizung, Stufe 2		1x B16A 1p+N
Steuerstromkreis		1x B13A 1p

Bemessungsströme

Verdichter und Ventilator	A	20
Elektrische Zusatzheizung, Stufe 1	A	15
Elektrische Zusatzheizung, Stufe 2	A	15
Steuerstromkreis	A	6,3
Anlaufstrom max.	A	23

KÄLTEKREISLAUF

Kältemittel		R290
Kältemittelmenge	kg	0,87

KÄLTEKREISLAUF

Kältemittel-Betriebsdruck max.	bar	33
Verdichter-Bauart	Rollkolben	
Abtaentechnik	Kältekreisumkehr	

EMPFOHLENES ZUBEHÖR

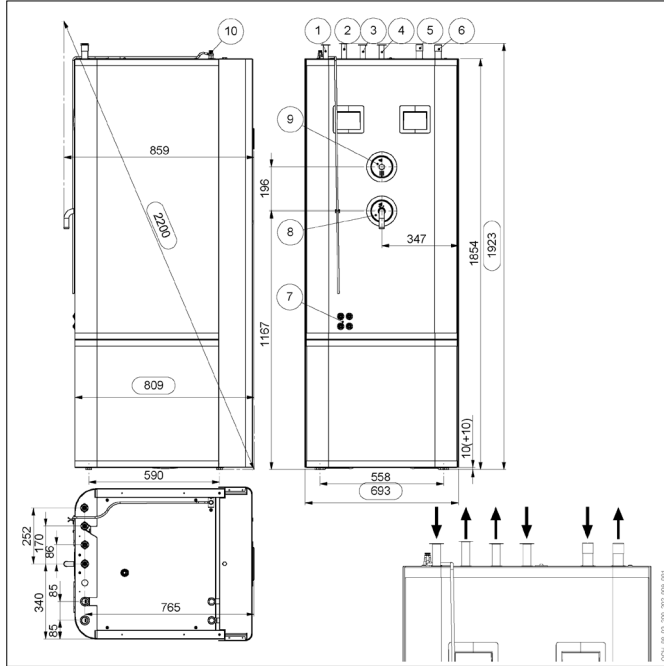
Typ	Best.-Nr.
Hydraulik-Absperrset (4-fach)	290538
Lötadapterset (4-fach)	291230
Set für externe Heizkreispumpe 1)	290952
Set für zusätzlichen gemischten Heizkreis	921137

1) Bei der Verwendung einer externen Heizkreispumpe (z.B. gemischter Heizkreis) ist die interne Heizkreispumpe durch ein Passstück (Messingrohr) zu ersetzen.

Hinweise:

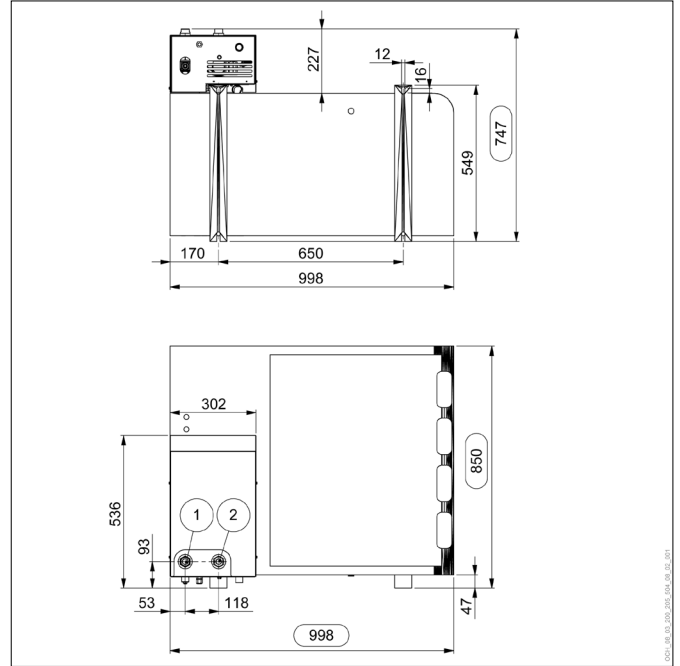
- Für mehr technische Informationen bzw. weiterführende Dokumente, siehe den Download-Bereich unter www.ochsner.com
- Die angegebenen Schallwerte sind Nominalwerte bei A7/W55, diese können bei tiefen Außentemperaturen höher ausfallen.
- Die außen aufgestellte Monoblock-Wärmepumpe ist mit dem natürlichen Kältemittel R290 gefüllt. Das Kältemittel R290 ist hoch entflammbar. Die vorgeschriebenen Sicherheitsmaßnahmen für das Errichten und Betreiben der Gesamtanlage ergänzen etwaige gesetzliche oder normative Forderungen und sind unbedingt durchzuführen. Alternativ bietet OCHSNER die AIR HAWK Baureihe mit dem schwer entflammbaren Kältemittel R32 an, welches dadurch eine größere Bandbreite an Aufstellungsmöglichkeiten bietet.

MASSZEICHNUNG: INNENTEIL



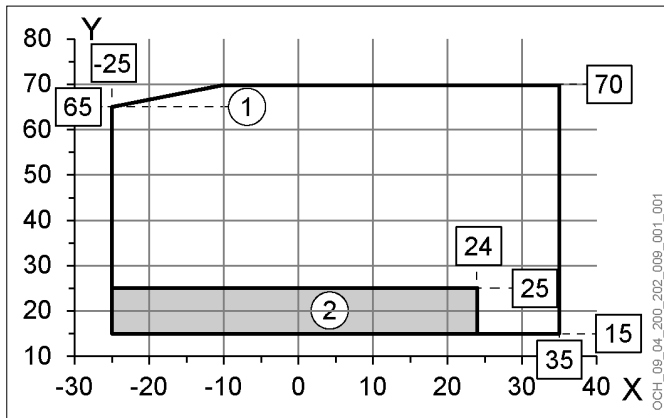
- 1 Kaltwasser-Zulauf
- 2 Warmwasser-Auslauf
- 3 Heizungswasser-Vorlauf
- 4 Heizungswasser-Rücklauf
- 5 Wärmepumpen-Vorlauf
- 6 Wärmepumpen-Rücklauf
- 7 Durchführung der elektrischen Leitungen
- 8 Sicherheitsventilablauf
- 9 Zirkulation
- 10 Handentlüfter

MASSZEICHNUNG: AUSSENTEIL



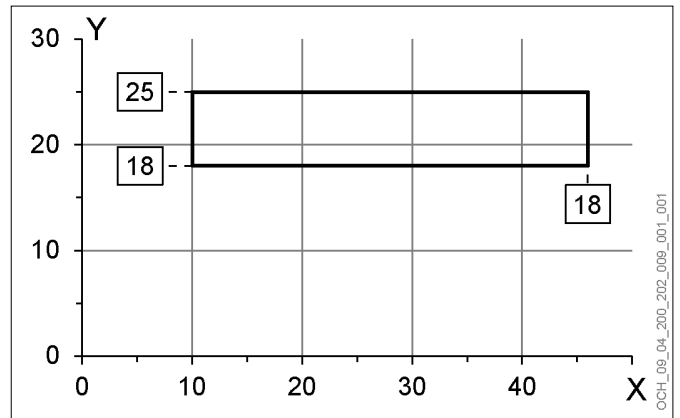
- 1 Wärmepumpen-Rücklauf
- 2 Wärmepumpen-Vorlauf

EINSATZGRENZEN: HEIZEN



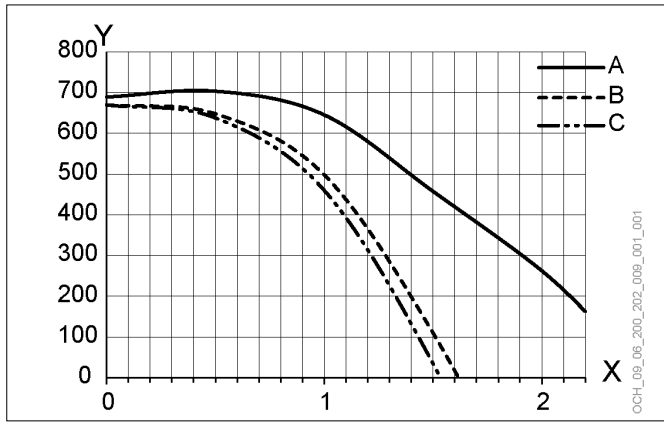
- X Außentemperatur [°C]
 Y Vorlauftemperatur [°C]
 1 Maximale Auslegungs-Vorlauftemperatur
 2 elektrische Zusatzheizung Betrieb möglich

EINSATZGRENZEN: KÜHLEN



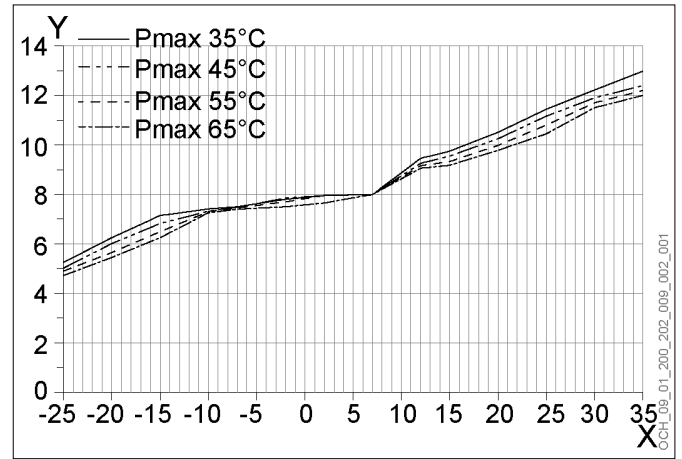
- X Außentemperatur [°C]
 Y Vorlauftemperatur [°C]

WÄRMENUTZUNGSANLAGE: RESTFÖRDERHÖHE



X Volumenstrom [m³/h]
 Y Restförderhöhe [mbar]
 A Restförderhöhe Heizkreis
 B Restförderhöhe Trennspeicher
 C Restförderhöhe Warmwasser

HEIZLEISTUNG



X Außentemperatur [°C]
 Y Heizleistung [kW]