

# AIR MILAN 307 C11B HM1

- LUFT/WASSER-WÄRMEPUMPE MIT INVERTER-TECHNIK
- MONOBLOCK-AUSFÜHRUNG
- HEIZEN ODER HEIZEN/KÜHLEN
- OTS-REGLER

## ENERGIEEFFIZIENZ (KLIMAZONE MITTEL, ERP)

bei max. Vorlauftemperatur (Heizen)	°C	35	55
Energieeffizienzklasse (D bis A+++)		A+++	A++
P-rated	kW	6	6
Wirkungsgrad ETAs	%	201,0	141,0
SCOP		5,10	3,60
bei min. Vorlauftemperatur (Kühlen)	°C	18	7
SEER		4,2	-

## LEISTUNGSDATEN

<b>A7/W27 (EN 14825)</b>			
Heizleistung max.	kW	5,8	
Heizleistung	kW	1,90	
Leistungsaufnahme	kW	0,28	
Leistungszahl COP		6,85	
<b>A7/W35 (EN 14511)</b>			
Heizleistung max.	kW	5,0	
Heizleistung	kW	5,00	
Leistungsaufnahme	kW	0,98	
Leistungszahl COP		5,10	
<b>A7/W55 (EN 14511)</b>			
Heizleistung max.	kW	5,0	
Heizleistung	kW	5,00	
Leistungsaufnahme	kW	1,61	
Leistungszahl COP		3,11	
<b>A2/W30 (EN 14825)</b>			
Heizleistung max.	kW	5,2	
Heizleistung	kW	2,96	
Leistungsaufnahme	kW	0,58	
Leistungszahl COP		5,08	
<b>A2/W35 (EN 14511)</b>			
Heizleistung max.	kW	4,9	
Heizleistung	kW	4,95	
Leistungsaufnahme	kW	1,30	
Leistungszahl COP		3,81	
<b>A-7/W34 (EN 14825)</b>			
Heizleistung max.	kW	5,0	
Heizleistung	kW	4,87	
Leistungsaufnahme	kW	1,59	
Leistungszahl COP		3,06	
<b>A35/W18 (EN 14825)</b>			
Kühlleistung	kW	5,00	
Leistungsaufnahme	kW	1,28	
Leistungszahl EER		3,91	

## GERÄTEDATEN

Best.-Nr.	50286822-SET04		
Mögliche Gebäudeheizlast	kW	3 - 7	
Vorlauftemperatur max.	°C	70	
max. Standorthöhe (über dem Meeresspiegel)	m	1500	

### Innenteil

Abmessungen (HxBxT)	mm	760x442x343	
Anschluss Hydraulik (Dimension)	Zoll	1 1/2	
Anschluss Wärmepumpe (Dimension)	Zoll	1 1/2	
Gewicht (ohne Verpackung)	kg	33	
Gewicht gefüllt	kg	34,6	
Standardfarbe		Verkehrsweiß (RAL 9016)	
Schallleistungspegel (EN 12102)	dB(A)	39	
Schalldruckpegel (in 1 m)	dB(A)	34	

### Außenteil

Abmessungen (HxBxT)	mm	850x998x549	
Gewicht (ohne Verpackung)	kg	86	
Standardfarbe		Granitgrau	
Gehäuseausführung		Stahl, lackiert	

### Außenteil

Verdampfer-Material (WOA)	Kupfer/Aluminium		
Schallleistungspegel (EN 12102)	dB(A)	55	Nominal
Schalldruckpegel (in 3 m)	dB(A)	37,5	Nominal
Schallleistungspegel (EN 12102)	dB(A)	53	Silent Mode
Schalldruckpegel (in 3 m)	dB(A)	35	Silent Mode
Anschluss Wärmepumpe (Dimension)	Zoll	1	
Anschluss Wärmepumpe (Anschlussart)		Außengewinde	

## WÄRMENUTZUNGSANLAGE

Wärmeträger	Wasser		
Wärmeträger-Betriebsdruck max.	bar	3	
Volumenstrom min., Heizen (WNA)	m³/h	0,5	
Volumenstrom min., Kühlen/Abtauen (WNA)	m³/h	0,5	
Volumenstrom min., Warmwasser (WNA)	m³/h	0,5	
Volumenstrom min., Zusatzheizung	m³/h	0,5	
Kondensator-Material (WNA)		Edelstahl 1.4301	

## ELEKTRISCHE DATEN

Leistungsfaktor	0,95		
Spannungsschwankungen/Flicker	>16A: EN 61000-3-11		
Oberschwingungen	>16A: EN 61000-3-12		
Netzimpedanz max. (Zmax)	Ohm	0,0485	

### Hauptanschluss Außenteil

Frequenz	Hz	50	
Bemessungsspannungsbereich	V	~220-240	L/N/PE
Bemessungsstrom	A	16,1	
Anlaufstrom max.	A	16,1	
Absicherung		1x B20A 1p	
Bemessungsleistungsaufnahme	kW	3,71	

### Hauptanschluss Innenteil

Frequenz	Hz	50	
Bemessungsspannungsbereich	V	~220-240	1/N/PE
Bemessungsstrom	A	4	
Absicherung		1x B13A 1p	
Bemessungsleistungsaufnahme	kW	0,92	

### Anschluss elektrische Zusatzheizung

Bemessungsspannungsbereich Stufe 1	V	~220-240	L1/N/PE
Bemessungsspannungsbereich Stufe 2	V	~220-240	L1/N/PE
Bemessungsstrom Stufe 1	A	12,5	
Bemessungsstrom Stufe 2	A	15	
Absicherung Stufe 1		1x B16A 1p+N	
Absicherung Stufe 2		1x B16A 1p+N	
Bemessungsleistungsaufnahme, Stufe 1	kW	2,6	
Bemessungsleistungsaufnahme, Stufe 2	kW	3,0	

## KÄLTEKREISLAUF

Kältemittel	R290		
Kältemittelmenge	kg	0,63	
Kältemittel-Betriebsdruck max.	bar	33	
Abtautechnik		Kältekreisumkehr	

## INNENTEIL MIT SERIENMÄSSIGEN KOMponentEN

AIR MILAN Hydro-Modul 1	1 Stk.	286930V0001
E-Heizstab (5,6 kW)	1 Stk. (intern)	
Volumenstrommessteil (WNA)	1 Stk. (intern)	
3-Wege-Umschaltmodul (Warmwasserbereitung)	1 Stk. (intern)	
Umwälzpumpe (WNA) UPM3 Auto 25-70 180	1 Stk. (intern)	
Sicherheitsventil (WNA)	2 Stk. (intern)	

## AUSSENTEIL MIT SERIENMÄSSIGEN KOMponentEN

AIR MILAN 307 C11B	1 Stk.	286822
Sicherheitsbox MILAN	1 Stk.	992661
Lamellenrohrverdampfer	1 Stk. (intern)	

**AUSSENTEIL MIT SERIENMÄSSIGEN KOMPONENTEN**

Rollkolbenverdichter mit Invertertechnik 1 Stk. (intern)

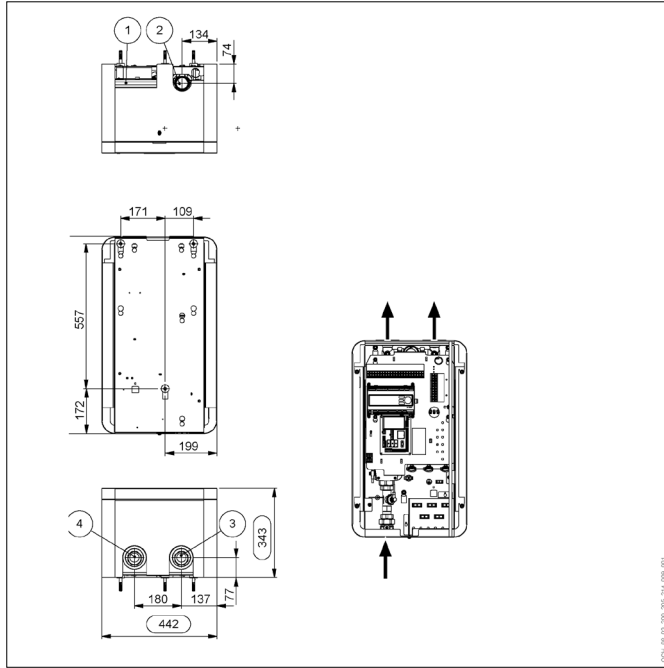
**EMPFOHLENES ZUBEHÖR**

Typ	Beschreibung	Best.-Nr.
Warmwasserspeicher	min. SP 220	920889

**Hinweise:**

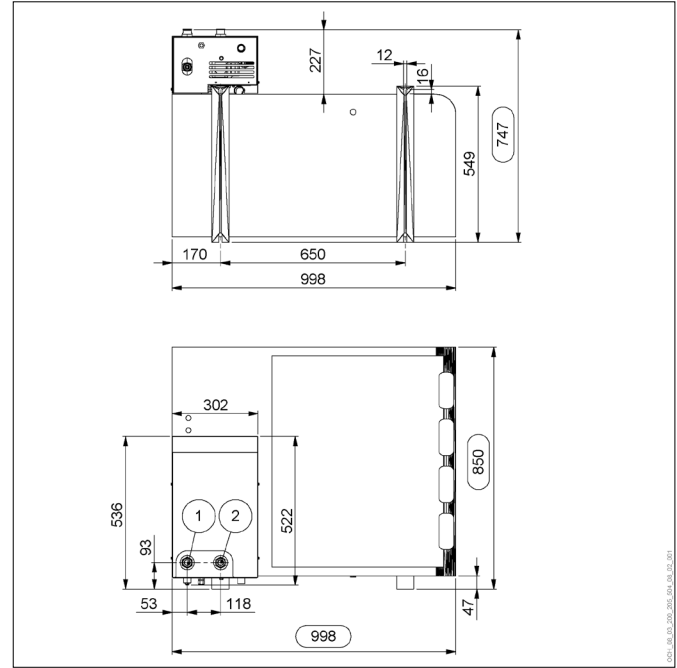
- Für mehr technische Informationen bzw. weiterführende Dokumente, siehe den Download-Bereich unter [www.ochsner.com](http://www.ochsner.com)
- Die angegebenen Schallwerte sind Nominalwerte bei A7/W55, diese können bei tiefen Außentemperaturen höher ausfallen.
- Die außen aufgestellte Monoblock-Wärmepumpe ist mit dem natürlichen Kältemittel R290 gefüllt. Das Kältemittel R290 ist hoch entflammbar. Die vorgeschriebenen Sicherheitsmaßnahmen für das Errichten und Betreiben der Gesamtanlage ergänzen etwaige gesetzliche oder normative Forderungen und sind unbedingt durchzuführen. Alternativ bietet OCHSNER die AIR HAWK Baureihe mit dem schwer entflammbaren Kältemittel R32 an, welches dadurch eine größere Bandbreite an Aufstellungsmöglichkeiten bietet.

**MASSZEICHNUNG: INNENTEIL**



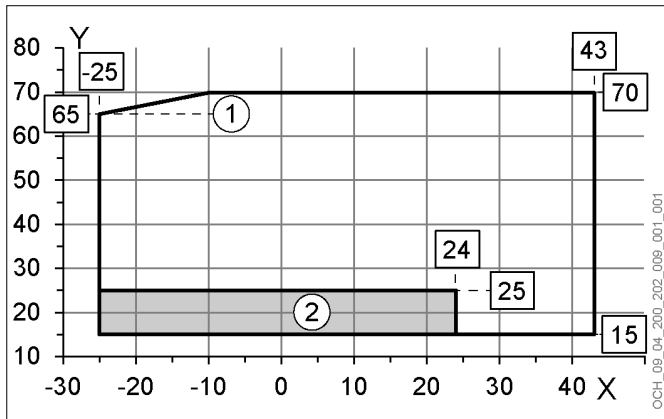
- 1 Kabeldurchführung
- 2 Wärmepumpen-Vorlauf
- 3 Heizungswasser-Vorlauf
- 4 Warmwasser-Vorlauf

**MASSZEICHNUNG: AUSSENTEIL**



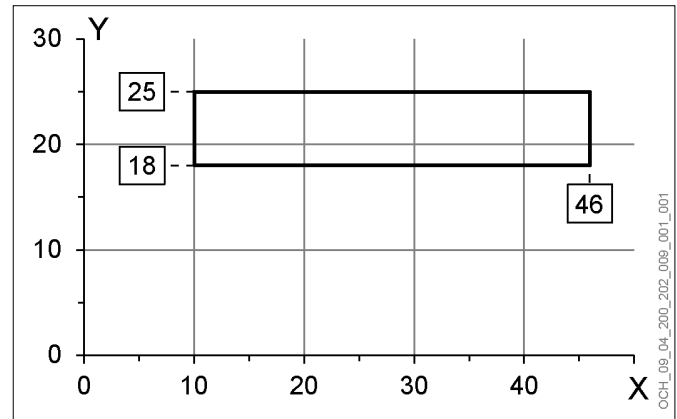
- 1 Wärmepumpen-Rücklauf
- 2 Wärmepumpen-Vorlauf

**EINSATZGRENZEN: HEIZEN**



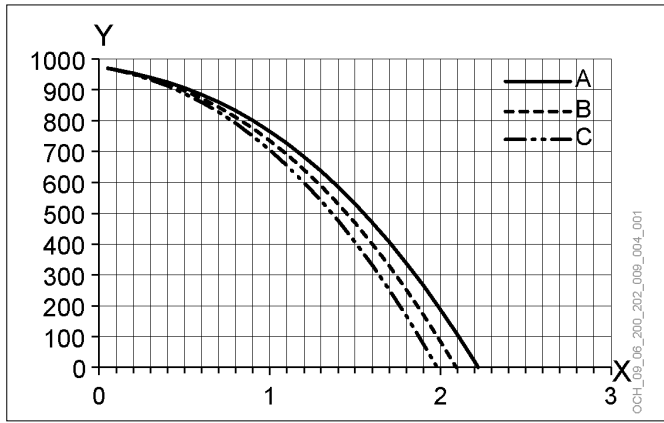
- X Außentemperatur [°C]
- Y Vorlauftemperatur [°C]
- 1 Maximale Auslegungs-Vorlauftemperatur
- 2 elektrische Zusatzheizung Betrieb möglich

**EINSATZGRENZEN: KÜHLEN**



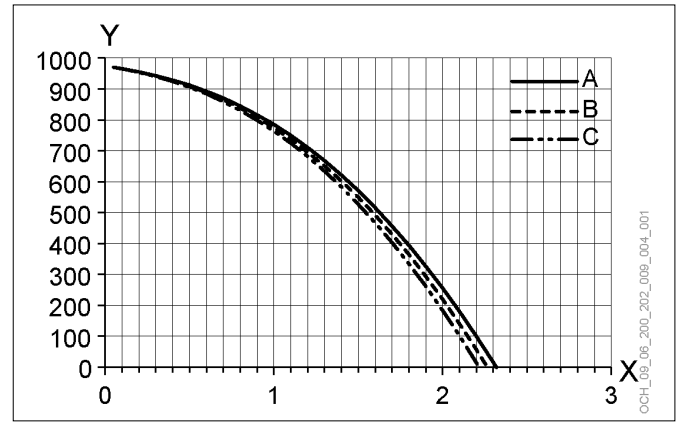
- X Außentemperatur [°C]
- Y Vorlauftemperatur [°C]

WÄRMENUTZUNGSANLAGE: RESTFÖRDERHÖHE DN32



X Volumenstrom [m³/h]  
 Y Restförderhöhe [mbar]  
 A Leitungslänge 10 m - DN32  
 B Leitungslänge 20 m - DN32  
 C Leitungslänge 30 m - DN32

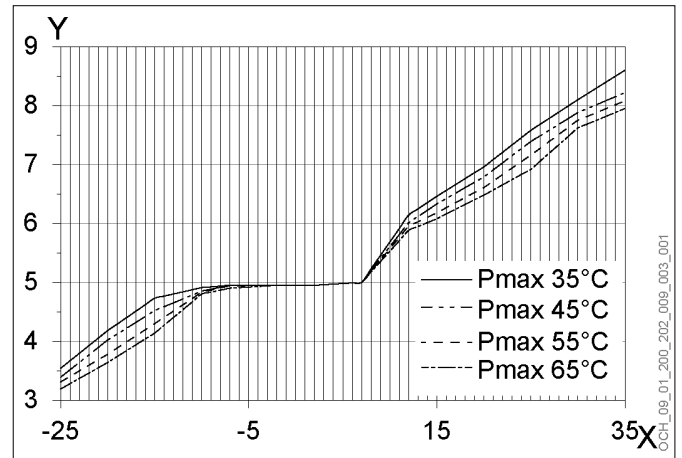
WÄRMENUTZUNGSANLAGE: RESTFÖRDERHÖHE DN40



X Volumenstrom [m³/h]  
 Y Restförderhöhe [mbar]  
 A Leitungslänge 10 m - DN40  
 B Leitungslänge 20 m - DN40  
 C Leitungslänge 30 m - DN40

AIR MILAN 307 C11B HM1 / LUFT

HEIZLEISTUNG



X Außentemperatur [°C]  
 Y Heizleistung [kW]