

AIR HAWK 616 C11A

- LUFT/WASSER-WÄRMEPUMPE MIT INVERTER-TECHNIK
- INKL. HORIZONTAL-SPLIT-VERDAMPFER
- M2/M4-INNENTEIL
- HEIZEN ODER HEIZEN/KÜHLEN
- OTS-REGLER

ENERGIEEFFIZIENZ (KLIMAZONE MITTEL, ERP)

bei max. Vorlauftemperatur (Heizen)	°C	35	55
Energieeffizienzklasse (D bis A+++)		A+++	A++
P-rated	kW	13	13
Wirkungsgrad ETAs	%	197,7	141,2
SCOP		5,02	3,60
bei min. Vorlauftemperatur (Kühlen)	°C	18	7
SEER		5,27	3,97

LEISTUNGSDATEN

A7/W27 (EN 14825)

Heizleistungsbereich	kW	2,7 - 13,5
Heizleistung	kW	4,69
Leistungsaufnahme	kW	0,69
Leistungszahl COP		6,83

A7/W35 (EN 14511)

Heizleistungsbereich	kW	2,7 - 13,5
Heizleistung	kW	7,84
Leistungsaufnahme	kW	1,58
Leistungszahl COP		4,96

A7/W55 (EN 14511)

Heizleistungsbereich	kW	2,7 - 13,5
Heizleistung	kW	9,28
Leistungsaufnahme	kW	3,03
Leistungszahl COP		3,06

A2/W30 (EN 14825)

Heizleistungsbereich	kW	2,3 - 13,5
Heizleistung	kW	6,60
Leistungsaufnahme	kW	1,33
Leistungszahl COP		4,94

A2/W35 (EN 14511)

Heizleistungsbereich	kW	2,3 - 13,5
Heizleistung	kW	7,42
Leistungsaufnahme	kW	1,98
Leistungszahl COP		3,75

A-7/W34 (EN 14825)

Heizleistungsbereich	kW	1,8 - 10,9
Heizleistung	kW	10,94
Leistungsaufnahme	kW	3,55
Leistungszahl COP		3,08

A-10/W35 (EN 14825)

Heizleistungsbereich	kW	1,7 - 10,0
Heizleistung	kW	9,96
Leistungsaufnahme	kW	3,38
Leistungszahl COP		2,95

A35/W18 (EN 14825)

Kühlleistung	kW	6,97
Leistungsaufnahme	kW	1,83
Leistungszahl EER		3,80

A35/W7 (EN 14825)

Kühlleistung	kW	5,18
Leistungsaufnahme	kW	1,70
Leistungszahl EER		3,04

GERÄTEDATEN

Best.-Nr.		287315V
Mögliche Gebäudeheizlast	kW	6 - 16
Vorlauftemperatur max.	°C	65

Innenteil

Abmessungen (HxBxT)	mm	1.287x600x680
Anschluss Hydraulik (Dimension)	Zoll	1
Anschluss Hydraulik (Anschlussart)		Innengewinde
Anschluss Flüssigkeitsleitung (Außendurchmesser)	mm	10
Anschluss Sauggasleitung (Außendurchmesser)	mm	16

Innenteil

Anschluss Kältemittel-Sicherheitsrohr (Innendurchmesser)	mm	50
Gewicht (ohne Verpackung)	kg	164
Standardfarbe		Weiß/Anthrazit
Schalleistungspegel (EN 12102)	dB(A)	48
Schalldruckpegel (in 1 m)	dB(A)	39,5

Außenteil

Abmessungen (HxBxT)	mm	1.293x1.292x965	
Gewicht (ohne Verpackung)	kg	112	
Standardfarbe		Verkehrsschwarz (RAL 9017)	
Gehäuseausführung		Edelstahl, beschichtet	
Ventilator-Anzahl	Stk.	1	
Schalleistungspegel (EN 12102) / Schalldruckpegel (in 3 m)	dB(A)	53 / 35,7	Nominal
Schalleistungspegel (EN 12102) / Schalldruckpegel (in 3 m)	dB(A)	49 / 31,8	Silent Mode
Verdampfer-Bauart		Lamellenrohr	
Verdampfer-Material (WQA)		Kupfer/Aluminium	

WÄRMENUTZUNGSANLAGE

Wärmeträger		Wasser
Wärmeträger-Betriebsdruck max.	bar	3
Volumenstrom min., Heizen (WNA)	m³/h	0,60
Volumenstrom min., Kühlen/Abtauen (WNA)	m³/h	0,60
Volumenstrom min., Warmwasser (WNA)	m³/h	0,60
Volumenstrom min., Zusatzheizung	m³/h	0,50
Volumenstrommessteil		intern
3-Wege-Umschaltmodul (Warmwasser)		intern
Umwälzpumpe		intern
Membranausdehnungsgefäß		-
Kondensator-Bauart (WNA)		Plattenwärmetauscher
Kondensator-Material (WNA)		Edelstahl 1.4301

ELEKTRISCHE DATEN

Leistungsfaktor		0,70
Spannungsschwankungen/Flicker		≤16A: EN 61000-3-3
Oberschwingungen		≤16A: EN 61000-3-2
Netzimpedanz max. (Zmax)	Ohm	-

Hauptstromkreis

Bemessungsspannungsbereich	V	~380-400
Phasen		3/N/PE
Bemessungsstrom	A	10
Anlaufstrom max.	A	11,5
Absicherung		1x B13A 3p

Steuerstromkreis

Frequenz	Hz	50	
Bemessungsspannungsbereich	V	~220-240	L1/N/PE
Bemessungsstrom	A	5	
Absicherung		1x B13A 1p	

Elektrische Zusatzheizung

Bemessungsspannungsbereich	V	~380-400
Phasen		3/N/PE
Bemessungsstrom Stufe 1	A	12,5
Bemessungsstrom Stufe 2	A	15
Bemessungsstrom Stufe 3	A	15
Bemessungsleistungsaufnahme Stufe 1	kW	2,6
Bemessungsleistungsaufnahme Stufe 2	kW	3,0
Bemessungsleistungsaufnahme Stufe 3	kW	3,2
Absicherung		1x B16A 3p

KÄLTEKREISLAUF

Kältemittel		R32
Kältemittelmenge	kg	3,02
Kältemittel-Betriebsdruck max.	bar	45
Verdichter-Bauart		Rollkolben
Abtautechnik		Kältekreisumkehr

EMPFOHLENES ZUBEHÖR

Typ	Beschreibung	Best.-Nr.
Warmwasserspeicher	min. SP 220	920889
Hydraulik-Absperrset (4-fach)		290538

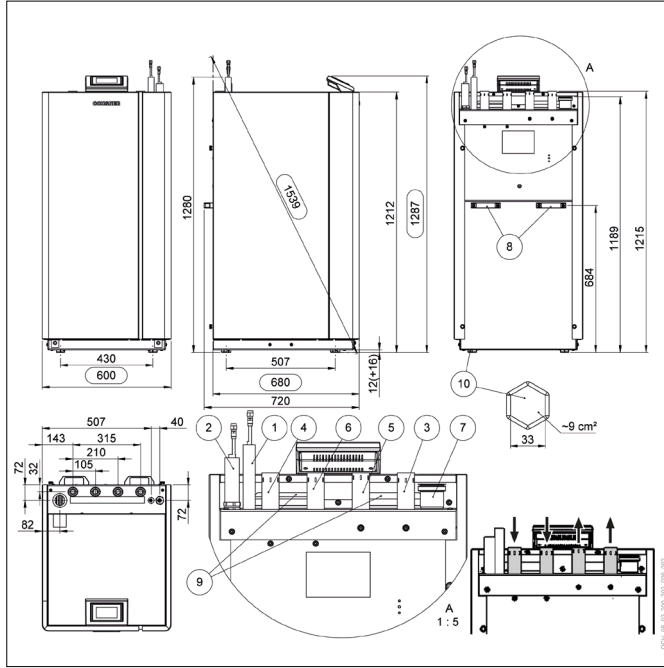
ANBINDELEITUNG

Leitungslänge max.	m	25
Außenteil höher max.	m	15
Außenteil tiefer max.	m	2,97

Hinweise:

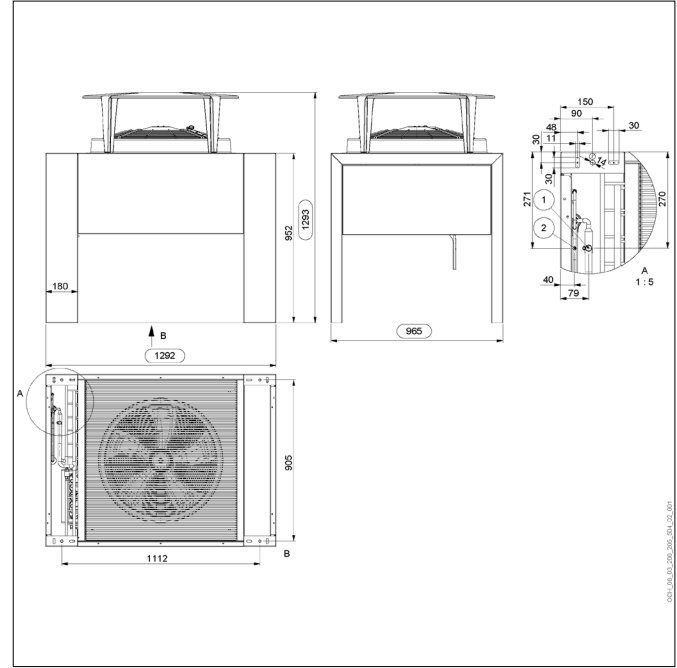
- Für mehr technische Informationen bzw. weiterführende Dokumente, siehe den Download-Bereich unter www.ochsner.com
- Die geltenden regionalen und nationalen Gesetze, Normen und Richtlinien müssen eingehalten werden.
- Die angegebenen Schallwerte sind Nominalwerte bei A7/W55, diese können bei tiefen Außentemperaturen höher ausfallen.

MASSZEICHNUNG: INNENTEIL



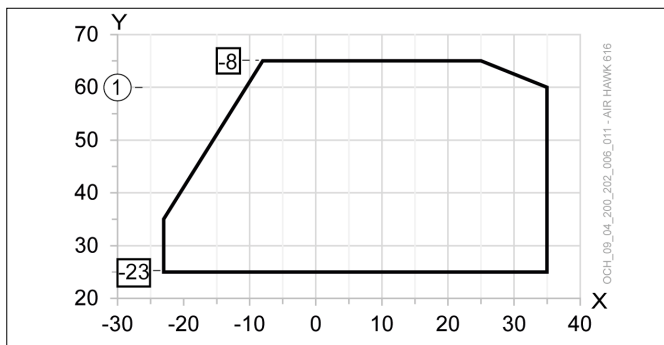
- 1 Flüssigkeitsleitung (Kältemittel)
- 2 Sauggasleitung (Kältemittel)
- 3 Heizungswasser-Vorlauf
- 4 Warmwasser-Rücklauf
- 5 Warmwasser-Vorlauf
- 6 Heizungswasser-Rücklauf
- 7 Kältemittel-Sicherheitsrohr (DN 50)
- 8 Tragegriffe (abschraubbar)
- 9 Kabeldurchführungen
- 10 Kunststoffgleiter (höhenverstellbar, 4 Stück)

MASSZEICHNUNG: AUßENTEIL



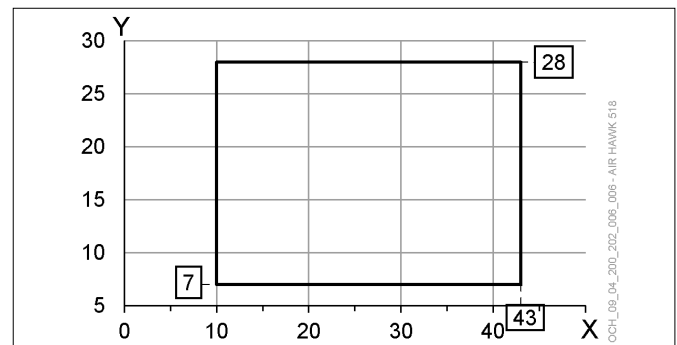
- 1 Sauggasleitung (Kältemittel)
- 2 Flüssigkeitsleitung (Kältemittel)

EINSATZGRENZEN: HEIZEN



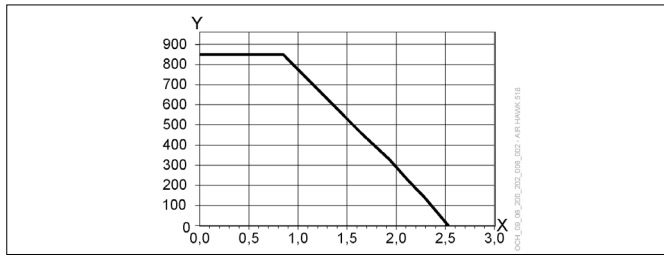
- X Außentemperatur [°C]
 Y Vorlauftemperatur [°C]
 1 Maximale Auslegungs-Vorlauftemperatur

EINSATZGRENZEN: KÜHLEN



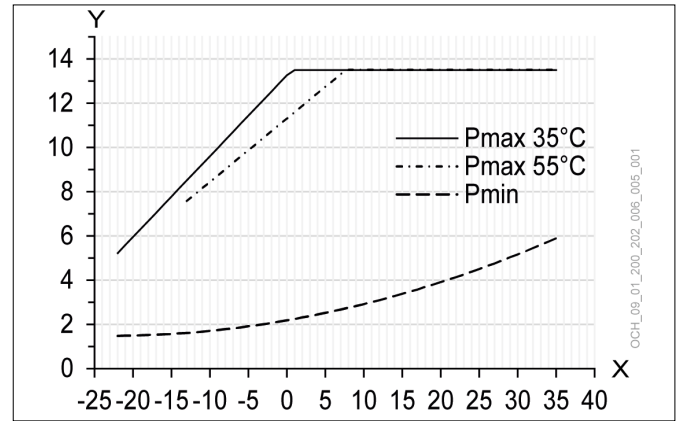
- X Außentemperatur [°C]
 Y Vorlauftemperatur [°C]

WÄRMENUTZUNGSANLAGE: RESTFÖRDERHÖHE



X Volumenstrom [m³/h]
Y Restförderhöhe [mbar]

HEIZLEISTUNG



X Außentemperatur [°C]
Y Heizleistung [kW]
Pmin = min. Leistung
Pmax 35°C = max. Leistung bei 35°C Vorlauf
Pmax 55°C = max. Leistung bei 55°C Vorlauf