

# AIR HAWK 518 C11A

- LUFT/WASSER-WÄRMEPUMPE MIT INVERTER-TECHNIK
- INKL. HORIZONTAL-SPLIT-VERDAMPFER
- M2/M4-INNENTEIL
- HEIZEN ODER HEIZEN/KÜHLEN
- OTS-REGLER

## GERÄTEDATEN

Best.-Nr.	287310V		
Geeignete Gebäudeheizlast	kW	8 - 14	
Vorlauftemperatur max.	°C	65	
<b>Innenteil</b>			
Abmessungen (HxBxT)	mm	1.287x600x680	
Anschluss Hydraulik (Dimension)	Zoll	1	
Anschluss Hydraulik (Anschlussart)	Innengewinde		
Anschluss Flüssigkeitsleitung (Außendurchmesser)	mm	10	
Anschluss Sauggasleitung (Außendurchmesser)	mm	16	
Anschluss Kältemittel-Sicherheitsrohr (Innendurchmesser)	mm	50	
Gewicht (ohne Verpackung)	kg	170	
Standardfarbe	Weiß/Anthrazit		
Schalleistungspegel (EN 12102)	dB(A)	50	
Schalldruckpegel (in 1 m)	dB(A)	41,7	
<b>Außenteil</b>			
Abmessungen (HxBxT)	mm	1.261x1.292x965	
Gewicht (ohne Verpackung)	kg	88	
Standardfarbe	Verkehrsschwarz (RAL 9017)		
Gehäuseausführung	Edelstahl, beschichtet		
Ventilator-Anzahl	Stk.	1	
Schalleistungspegel (EN 12102) / Schalldruckpegel (in 3 m)	dB(A)	53 / 35,5	Nominal
Schalleistungspegel (EN 12102) / Schalldruckpegel (in 3 m)	dB(A)	50 / 32,5	Silent Mode
Verdampfer-Bauart	Lamellenrohr		
Verdampfer-Material (WQA)	Kupfer/Aluminium		

## WÄRMENUTZUNGSANLAGE

Wärmeträger	Wasser		
Wärmeträger-Betriebsdruck max.	bar	3	
Volumenstrom min., Heizen (WNA)	m³/h	0,60	
Volumenstrom min., Kühlen/Abtauen (WNA)	m³/h	0,60	
Volumenstrom min., Warmwasser (WNA)	m³/h	0,60	
Volumenstrom min., Zusatzheizung	m³/h	0,50	
Volumenstrommessteil	intern		
3-Wege-Umschaltmodul (Warmwasser)	intern		
Umwälzpumpe	intern		
Membranausdehnungsgefäß	-		
Kondensator-Bauart (WNA)	Plattenwärmetauscher		
Kondensator-Material (WNA)	Edelstahl 1.4301		

## ELEKTRISCHE DATEN

Frequenz	Hz	50	
Leistungsfaktor	0,70		
Spannungsschwankungen/Flicker	≤16A: EN 61000-3-3		
Oberschwingungen	≤16A: EN 61000-3-2		
Netzimpedanz max. (Zmax)	Ohm	-	
<b>Hauptstromkreis</b>			
Bemessungsspannungsbereich	V	~380-400	3/N/PE
Bemessungsstrom	A	10	
Anlaufstrom max.	A	11,5	
Absicherung	1x B13A 3p		
<b>Steuerstromkreis</b>			
Bemessungsspannungsbereich	V	~220-240	L1/N/PE
Bemessungsstrom	A	6,3	
Absicherung	1x B13A 1p		

## Elektrische Zusatzheizung

Bemessungsspannungsbereich	V	~380-400	3/N/PE
Bemessungsstrom Stufe 1	A	12,5	
Bemessungsstrom Stufe 2	A	15	
Bemessungsstrom Stufe 3	A	15	
Bemessungsleistungsaufnahme Stufe 1	kW	2,6	
Bemessungsleistungsaufnahme Stufe 2	kW	3,0	
Bemessungsleistungsaufnahme Stufe 3	kW	3,2	
Absicherung	1x B16A 3p		

## KÄLTEKREISLAUF

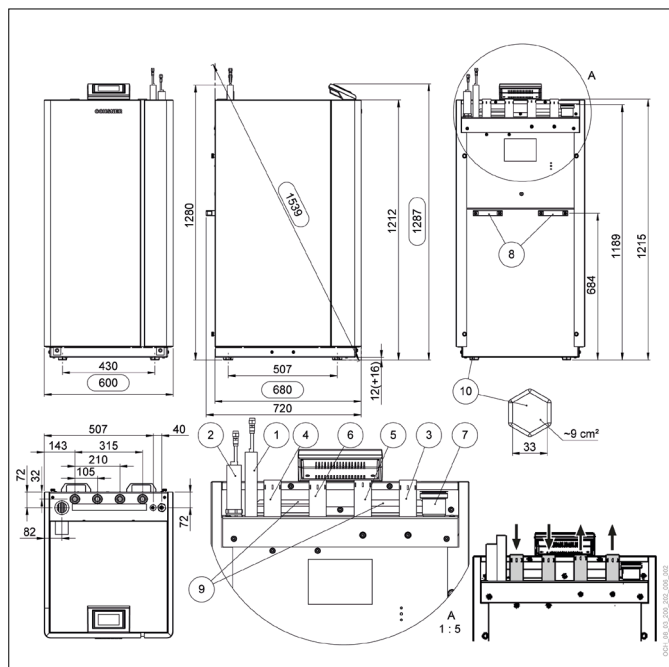
Kältemittel	R32		
Kältemittelmenge	kg	3	
Kältemittel-Betriebsdruck max.	bar	45	
Verdichter-Bauart	Rollkolben		
Abtautechnik	Kältekreisumkehr		

## LEISTUNGSDATEN

<b>A7/W27 (EN 14825)</b>			
Heizleistungsbereich	kW	3,9 - 13,1	
Heizleistung	kW	4,13	
Leistungsaufnahme	kW	0,61	
Leistungszahl COP	6,80		
<b>A7/W35 (EN 14511)</b>			
Heizleistungsbereich	kW	3,9 - 13,1	
Heizleistung	kW	4,82	
Leistungsaufnahme	kW	1,00	
Leistungszahl COP	4,82		
<b>A7/W55 (EN 14511)</b>			
Heizleistungsbereich	kW	3,9 - 10,3	
Heizleistung	kW	5,91	
Leistungsaufnahme	kW	1,91	
Leistungszahl COP	3,09		
<b>A2/W30 (EN 14825)</b>			
Heizleistungsbereich	kW	3,3 - 11,7	
Heizleistung	kW	6,22	
Leistungsaufnahme	kW	1,20	
Leistungszahl COP	5,17		
<b>A2/W35 (EN 14511)</b>			
Heizleistungsbereich	kW	3,3 - 11,7	
Heizleistung	kW	4,83	
Leistungsaufnahme	kW	1,25	
Leistungszahl COP	3,87		
<b>A-7/W34 (EN 14825)</b>			
Heizleistungsbereich	kW	3,7 - 9,0	
Heizleistung	kW	10,48	
Leistungsaufnahme	kW	3,27	
Leistungszahl COP	3,20		
<b>A-10/W35 (EN 14825)</b>			
Heizleistungsbereich	kW	3,9 - 8,1	
Heizleistung	kW	9,56	
Leistungsaufnahme	kW	3,23	
Leistungszahl COP	2,96		
<b>A35/W18 (EN 14825)</b>			
Kühlleistung	kW	7,97	
Leistungsaufnahme	kW	2,08	
Leistungszahl EER	3,84		
<b>A35/W7 (EN 14825)</b>			
Kühlleistung	kW	6,38	
Leistungsaufnahme	kW	2,01	
Leistungszahl EER	3,17		

### Hinweise:

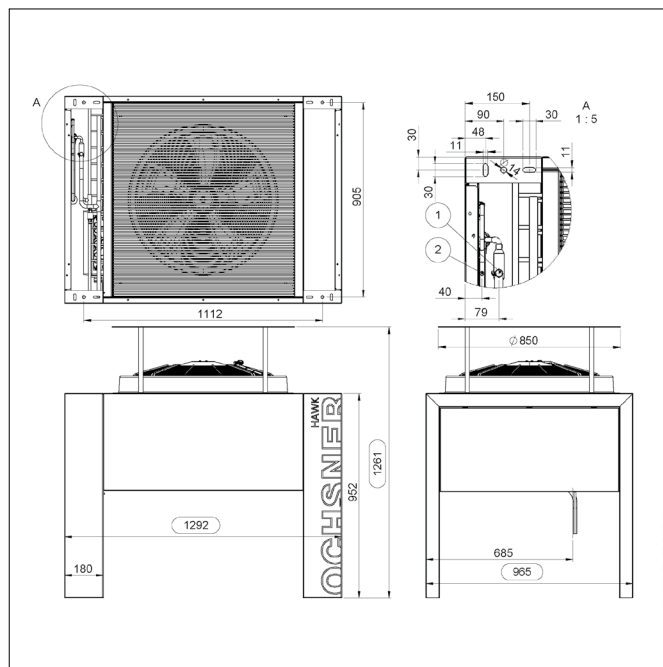
- Für mehr technische Informationen bzw. weiterführende Dokumente, siehe den Download-Bereich unter [www.ochsner.com](http://www.ochsner.com)
- Die geltenden regionalen und nationalen Gesetze, Normen und Richtlinien müssen eingehalten werden.
- Die angegebenen Schallwerte sind Nominalwerte bei A7/W55, diese können bei tiefen Außentemperaturen höher ausfallen.



- 1 Flüssigkeitsleitung (Kältemittel)
- 2 Sauggasleitung (Kältemittel)
- 3 Heizungswasser-Vorlauf
- 4 Warmwasser-Rücklauf
- 5 Warmwasser-Vorlauf
- 6 Heizungswasser-Rücklauf
- 7 Kältemittel-Sicherheitsrohr (DN 50)
- 8 Tragegriffe (abschraubbar)
- 9 Kabeldurchführungen
- 10 Kunststoffgleiter (höhenverstellbar, 4 Stück)

**ENERGIEEFFIZIENZ (KLIMAZONE MITTEL, ERP)**

bei max. Vorlauftemperatur (Heizen)	°C	35	55
Energieeffizienzklasse (D bis A+++)		A+++	A++
P-rated	kW	12	11
Wirkungsgrad ETAs	%	198,7	146,0
SCOP		5,04	3,72
bei min. Vorlauftemperatur (Kühlen)	°C	18	7
SEER		5,43	4,78



- 1 Sauggasleitung (Kältemittel)
- 2 Flüssigkeitsleitung (Kältemittel)

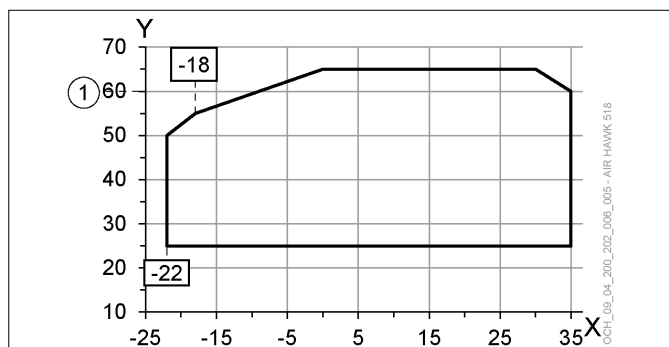
**EMPFOHLENES ZUBEHÖR**

Typ	Beschreibung	Best.-Nr.
Warmwasserspeicher	min. SP 220	920889
Hydraulik-Absperrset (4-fach)		290538

**ANBINDELEITUNG**

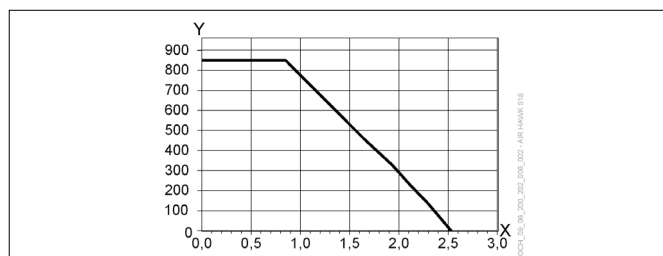
Leitungslänge max.	m	25
Außenteil höher max.	m	15
Außenteil tiefer max.	m	2,97

**EINSATZGRENZEN: HEIZEN**



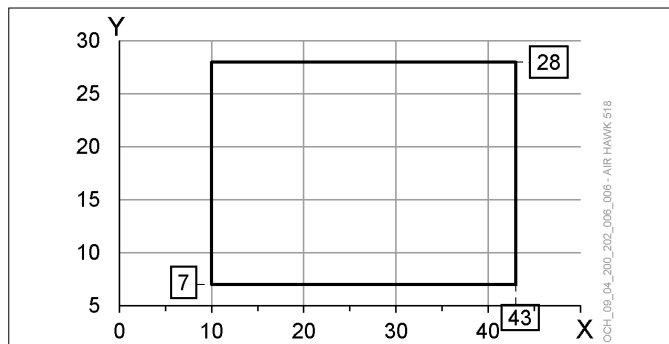
- X Außentemperatur [°C]
- Y Vorlauftemperatur [°C]
- 1 Maximale Auslegungs-Vorlauftemperatur

**WÄRMENUTZUNGSANLAGE: RESTFÖRDERHÖHE**



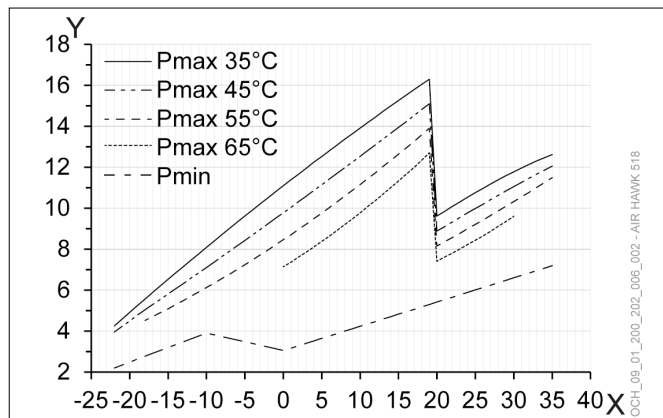
- X Volumenstrom [m³/h]
- Y Restförderhöhe [mbar]

**EINSATZGRENZEN: KÜHLEN**



- X Außentemperatur [°C]
- Y Vorlauftemperatur [°C]

**HEIZLEISTUNG**



- X Außentemperatur [°C]
- Y Heizleistung [kW]
- Pmin = min. Leistung
- Pmax 35°C = max. Leistung bei 35°C Vorlauf
- Pmax 45°C = max. Leistung bei 45°C Vorlauf
- Pmax 55°C = max. Leistung bei 55°C Vorlauf
- Pmax 65°C = max. Leistung bei 65°C Vorlauf