

AIR HAWK 208 C11A

- LUFT/WASSER-WÄRMEPUMPE MIT INVERTER-TECHNIK
- INKL. HORIZONTAL-SPLIT-VERDAMPFER
- M2/M4-INNENTEIL
- HEIZEN ODER HEIZEN/KÜHLEN
- OTS-REGLER

GERÄTEDATEN

Best.-Nr.	287300V	
Geeignete Gebäudeheizlast	kW	4 - 8
Vorlauftemperatur max.	°C	65
Innenteil		
Abmessungen (HxBxT)	mm	1.289x600x680
Anschluss Hydraulik (Dimension)	Zoll	1
Anschluss Hydraulik (Anschlussart)	Innengewinde	
Anschluss Flüssigkeitsleitung (Außendurchmesser)	mm	10
Anschluss Sauggasleitung (Außendurchmesser)	mm	18
Gewicht (ohne Verpackung)	kg	151
Standardfarbe	Weiß/Anthrazit	
Schalleistungspegel (EN 12102)	dB(A)	43
Schalldruckpegel (in 1 m)	dB(A)	35
Außenteil		
Abmessungen (HxBxT)	mm	1.261x1.292x965
Gewicht (ohne Verpackung)	kg	88
Standardfarbe	Verkehrsschwarz (RAL 9017)	
Gehäuseausführung	Edelstahl, beschichtet	
Ventilator-Anzahl	Stk.	1
Schalleistungspegel (EN 12102)	dB(A)	45
Schalldruckpegel (in 3 m)	dB(A)	28
Verdampfer-Bauart	Lamellenrohr	
Verdampfer-Material (WQA)	Kupfer/Aluminium	

WÄRMENUTZUNGSANLAGE

Wärmeträger	Wasser	
Wärmeträger-Betriebsdruck max.	bar	3
Volumenstrom min., Heizen (WNA)	m³/h	0,50
Volumenstrom min., Kühlen/Abtauen (WNA)	m³/h	0,85
Volumenstrom min., Warmwasser (WNA)	m³/h	0,50
Volumenstrom min., Zusatzheizung	m³/h	0,85
Volumenstrommessteil	intern	
3-Wege-Umschaltmodul (Warmwasser)	intern	
Umwälzpumpe	intern	
Membranausdehnungsgefäß	intern	
Kondensator-Bauart (WNA)	Plattenwärmetauscher	
Kondensator-Material (WNA)	Edelstahl 1.4301	

ELEKTRISCHE DATEN

Frequenz	Hz	50
Leistungsfaktor	0,97	
Spannungsschwankungen/Flicker	≤16A: EN 61000-3-3	
Oberschwingungen	≤16A: EN 61000-3-2	
Netzimpedanz max. (Zmax)	Ohm	-
Bemessungsspannungsbereiche		
Wärmepumpe	V	~380-400 3/N/PE
Verdichter und Ventilator	V	~220-240 L1/N/PE
Elektrische Zusatzheizung, Stufe 1	V	~220-240 L2/N/PE
Elektrische Zusatzheizung, Stufe 2	V	~220-240 L3/N/PE
Steuerstromkreis	V	~220-240 L1/N/PE
Bemessungsleistungsaufnahmen		
Verdichter und Ventilator	kW	3,3
Elektrische Zusatzheizung, Stufe 1	kW	2,6
Elektrische Zusatzheizung, Stufe 2	kW	3,0

Absicherungen

Verdichter und Ventilator	1x B16A 1p
Elektrische Zusatzheizung, Stufe 1	1x B16A 1p
Elektrische Zusatzheizung, Stufe 2	1x B16A 1p
Steuerstromkreis	1x B13A 1p

Bemessungsströme

Verdichter und Ventilator	A	15
Elektrische Zusatzheizung, Stufe 1	A	12,5
Elektrische Zusatzheizung, Stufe 2	A	15,0
Steuerstromkreis	A	6,3
Anlaufstrom max.	A	10

KÄLTEKREISLAUF

Kältemittel	R513A	
Kältemittelmenge	kg	2,7
Kältemittel-Betriebsdruck max.	bar	28,7
Verdichter-Bauart	Rollkolben	
Abtautechnik	Kältekreisumkehr	

LEISTUNGSDATEN

A7/W27 (EN 14825)

Heizleistungsbereich	kW	2,0 - 9,0
Heizleistung	kW	2,13
Leistungsaufnahme	kW	0,34
Leistungszahl COP	6,38	

A7/W35 (EN 14511)

Heizleistungsbereich	kW	2,0 - 9,0
Heizleistung	kW	2,55
Leistungsaufnahme	kW	0,51
Leistungszahl COP	5,04	

A7/W55 (EN 14511)

Heizleistungsbereich	kW	2,0 - 8,0
Heizleistung	kW	3,98
Leistungsaufnahme	kW	1,28
Leistungszahl COP	3,10	

A2/W30 (EN 14825)

Heizleistungsbereich	kW	2,0 - 8,0
Heizleistung	kW	3,22
Leistungsaufnahme	kW	0,71
Leistungszahl COP	4,53	

A2/W35 (EN 14511)

Heizleistungsbereich	kW	2,0 - 8,0
Heizleistung	kW	2,49
Leistungsaufnahme	kW	0,59
Leistungszahl COP	4,22	

A-7/W34 (EN 14825)

Heizleistungsbereich	kW	2,0 - 6,3
Heizleistung	kW	5,34
Leistungsaufnahme	kW	1,97
Leistungszahl COP	2,71	

A-10/W35 (EN 14825)

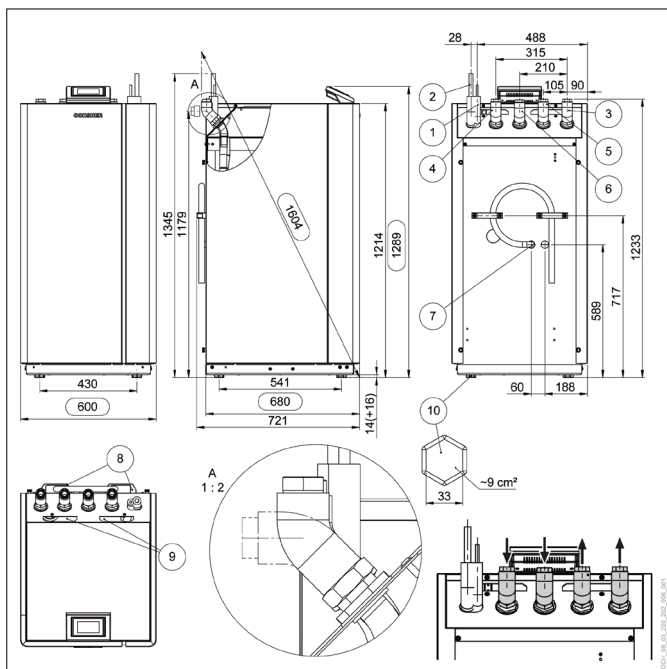
Heizleistungsbereich	kW	2,0 - 5,7
Heizleistung	kW	4,90
Leistungsaufnahme	kW	1,88
Leistungszahl COP	2,60	

A35/W18 (EN 14825)

Kühlleistung	kW	6,78
Leistungsaufnahme	kW	1,77
Leistungszahl EER	3,83	

Hinweise:

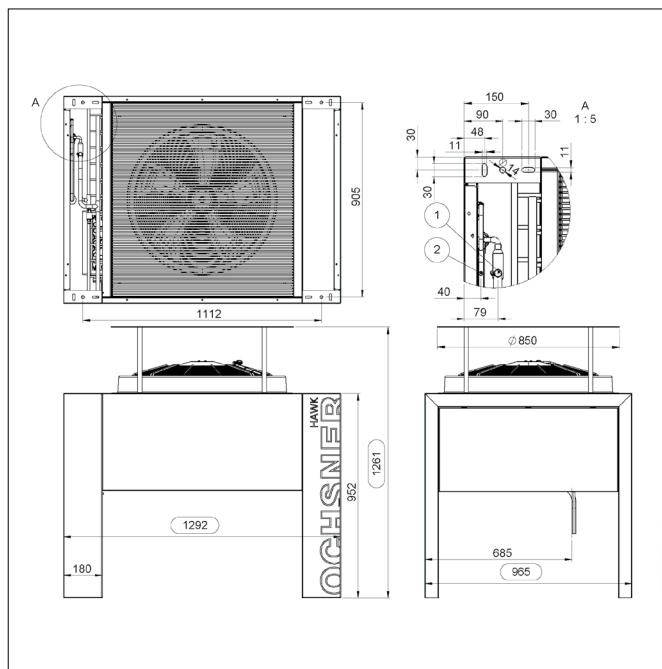
- Für mehr technische Informationen bzw. weiterführende Dokumente, siehe den Download-Bereich unter www.ochsner.com
- Die geltenden regionalen und nationalen Gesetze, Normen und Richtlinien müssen eingehalten werden.
- Die angegebenen Schallwerte sind Nominalwerte bei A7/W55, diese können bei tiefen Außentemperaturen höher ausfallen.



- 1 Flüssigkeitsleitung (Kältemittel)
- 2 Sauggasleitung (Kältemittel)
- 3 Heizungswasser-Vorlauf
- 4 Warmwasser-Rücklauf
- 5 Warmwasser-Vorlauf
- 6 Heizungswasser-Rücklauf
- 7 Sicherheitsventil-Abflauf
- 8 Tragegriffe (abschraubbar)
- 9 Kabeldurchführungen
- 10 Kunststoffgleiter (höhenverstellbar, 4 Stück)

ENERGIEEFFIZIENZ (KLIMAZONE MITTEL, ERP)

bei max. Vorlauftemperatur (Heizen)	°C	35	55
Energieeffizienzklasse (D bis A+++)		A+++	A++
P-rated	kW	6	6
Wirkungsgrad ETAs	%	175,2	139,5
SCOP		4,46	3,56
bei min. Vorlauftemperatur (Kühlen)	°C	18	7
SEER		4,32	-



- 1 Sauggasleitung (Kältemittel)
- 2 Flüssigkeitsleitung (Kältemittel)

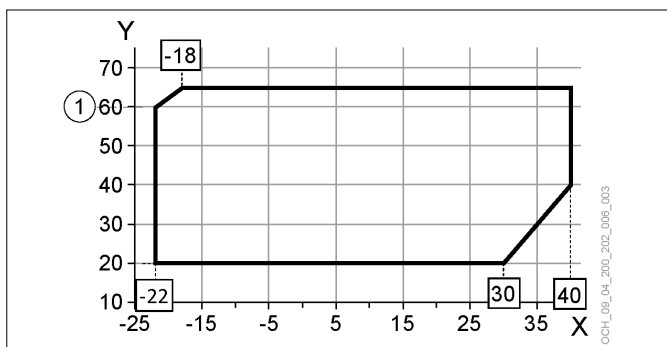
EMPFOHLENES ZUBEHÖR

Typ	Beschreibung	Best.-Nr.
Warmwasserspeicher	min. SP 220	920889
Hydraulik-Absperrset (4-fach)		290538
Bypass ¹⁾		922909

ANBINDELEITUNG

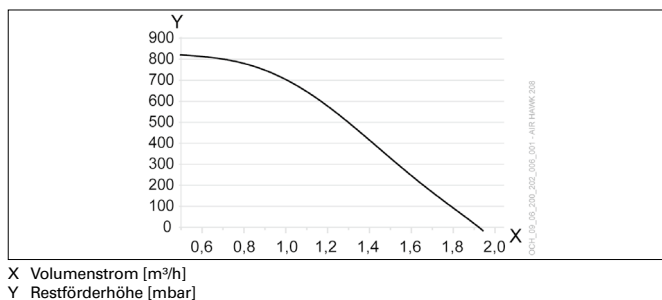
Leitungslänge max.	m	20
Außenteil höher max.	m	10
Außenteil tiefer max.	m	2,97

EINSATZGRENZEN: HEIZEN



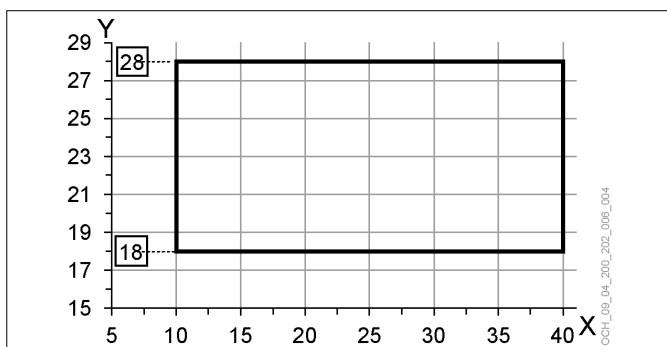
- X Außentemperatur [°C]
- Y Vorlauftemperatur [°C]
- 1 Maximale Auslegungs-Vorlauftemperatur

WÄRMENUTZUNGSANLAGE: RESTFÖRDERHÖHE



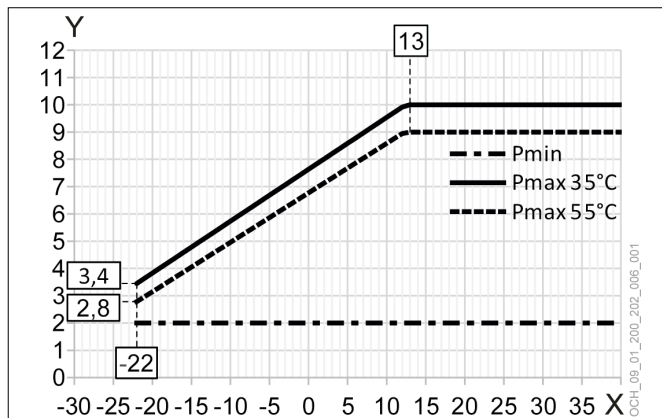
- X Volumenstrom [m³/h]
- Y Restförderhöhe [mbar]

EINSATZGRENZEN: KÜHLEN



- X Außentemperatur [°C]
- Y Vorlauftemperatur [°C]

HEIZLEISTUNG



- X Außentemperatur [°C]
- Y Heizleistung [kW]
- Pmin = min. Leistung
- Pmax 35°C = max. Leistung bei 35°C Vorlauf
- Pmax 55°C = max. Leistung bei 55°C Vorlauf

¹⁾ Der Bypass kann im Zuge der Inbetriebnahme in der internen Hydraulik eingebaut werden.