

AIR HAWK 1850 C12A

- LUFT/WASSER-WÄRMEPUMPE MIT INVERTER-TECHNIK
- INKL. V-SPLIT-VERDAMPFER
- M2/M4-INNENTEIL
- HEIZEN ODER HEIZEN/KÜHLEN
- OTS-REGLER

GERÄTEDATEN

Best.-Nr.	287340V		
Geeignete Gebäudeheizlast	kW	22 - 43	
Vorlauftemperatur max.	°C	60	
Innenteil			
Abmessungen (HxBxT)	mm	1.287x600x680	
Anschluss Hydraulik (Dimension)	Zoll	1 1/4	
Anschluss Hydraulik (Anschlussart)	Innengewinde		
Anschluss Flüssigkeitsleitung (Außendurchmesser)	mm	18	
Anschluss Sauggasleitung (Außendurchmesser)	mm	22	
Anschluss Kältemittel-Sicherheitsrohr (Innendurchmesser)	mm	50	
Gewicht (ohne Verpackung)	kg	206	
Standardfarbe	Weiß/Anthrazit		
Schallleistungspegel (EN 12102)	dB(A)	49	
Schalldruckpegel (in 1 m)	dB(A)	41,1	
Außenteil			
Abmessungen (HxBxT)	mm	1.461x2.268x1.070	
Gewicht (ohne Verpackung)	kg	300	
Standardfarbe	Verkehrsschwarz (RAL 9017)		
Gehäuseausführung	Stahl verzinkt, beschichtet		
Ventilator-Anzahl	Stk.	2	
Schallleistungspegel (EN 12102) / Schalldruckpegel (in 3 m)	dB(A)	57 / 39,7	Nominal
Schallleistungspegel (EN 12102) / Schalldruckpegel (in 3 m)	dB(A)	54 / 36,7	Silent Mode
Verdampfer-Bauart	Lamellenrohr		
Verdampfer-Material (WQA)	Kupfer/Aluminium		

WÄRMENUTZUNGSANLAGE

Wärmeträger	Wasser		
Wärmeträger-Betriebsdruck max.	bar	3	
Volumenstrom min., Heizen (WNA)	m³/h	2,30	
Volumenstrom min., Kühlen/Abtauen (WNA)	m³/h	2,30	
Volumenstrom min., Warmwasser (WNA)	m³/h	2,10	
Volumenstrom min., Zusatzheizung	m³/h	-	
Volumenstrommessteil	intern		
3-Wege-Umschaltmodul (Warmwasser)	extern		
Umwälzpumpe	intern		
Membranausdehnungsgefäß	extern		
Kondensator-Bauart (WNA)	Plattenwärmetauscher		
Kondensator-Material (WNA)	Edelstahl 1.4301		

ELEKTRISCHE DATEN

Frequenz	Hz	50	
Leistungsfaktor	0,70		
Spannungsschwankungen/Flicker	>16A: EN 61000-3-11		
Oberschwingungen	>16A: EN 61000-3-12		
Netzimpedanz max. (Zmax)	Ohm	0,034	
Hauptstromkreis			
Bemessungsspannungsbereich	V	~380-400	3/N/PE
Bemessungsstrom	A	40	
Anlaufstrom max.	A	46	
Absicherung	1x B40A 3p		

Steuerstromkreis

Bemessungsspannungsbereich	V	~220-240	L1/N/PE
Bemessungsstrom	A	6,3	
Absicherung	1x B13A 1p		

KÄLTEKREISLAUF

Kältemittel	R32		
Kältemittelmenge	kg	11,28	
Kältemittel-Betriebsdruck max.	bar	43,4	
Verdichter-Bauart	Scroll		
Abtautechnik	Kältekreisumkehr		

LEISTUNGSDATEN

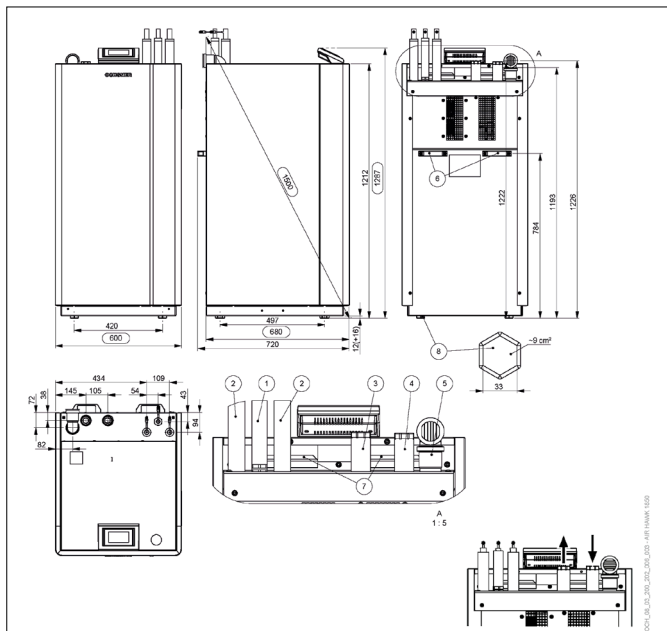
A7/W27 (EN 14825)			
Heizleistungsbereich	kW	75 - 40,0	
Heizleistung	kW	13,12	
Leistungsaufnahme	kW	1,94	
Leistungszahl COP	6,77		
A7/W35 (EN 14511)			
Heizleistungsbereich	kW	75 - 40,0	
Heizleistung	kW	20,69	
Leistungsaufnahme	kW	3,94	
Leistungszahl COP	5,24		
A7/W55 (EN 14511)			
Heizleistungsbereich	kW	75 - 40,0	
Heizleistung	kW	19,67	
Leistungsaufnahme	kW	6,17	
Leistungszahl COP	3,19		
A2/W30 (EN 14825)			
Heizleistungsbereich	kW	70 - 40,0	
Heizleistung	kW	21,84	
Leistungsaufnahme	kW	4,87	
Leistungszahl COP	4,49		
A2/W35 (EN 14511)			
Heizleistungsbereich	kW	70 - 40,0	
Heizleistung	kW	20,74	
Leistungsaufnahme	kW	5,18	
Leistungszahl COP	4,01		
A-7/W34 (EN 14825)			
Heizleistungsbereich	kW	6,0 - 33,0	
Heizleistung	kW	35,01	
Leistungsaufnahme	kW	12,42	
Leistungszahl COP	2,82		
A-10/W35 (EN 14825)			
Heizleistungsbereich	kW	5,7 - 30,8	
Heizleistung	kW	32,13	
Leistungsaufnahme	kW	12,56	
Leistungszahl COP	2,56		
A35/W18 (EN 14825)			
Kühlleistung	kW	27,46	
Leistungsaufnahme	kW	7,49	
Leistungszahl EER	3,67		
A35/W7 (EN 14825)			
Kühlleistung	kW	23,01	
Leistungsaufnahme	kW	7,16	
Leistungszahl EER	3,22		

ANBINDELEITUNG

Leitungslänge max.	m	24	
Außenteil höher max.	m	8	
Außenteil tiefer max.	m	2,97	

Hinweise:

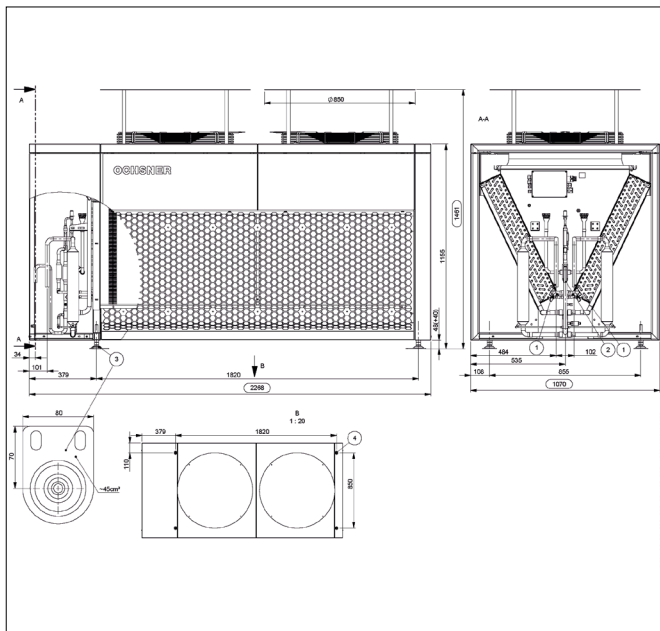
- Für mehr technische Informationen bzw. weiterführende Dokumente, siehe den Download-Bereich unter www.ochsner.com
- Die geltenden regionalen und nationalen Gesetze, Normen und Richtlinien müssen eingehalten werden.
- In der Wärmequellenanlage muss ein Wärmepumpen-Trennspeicher mit mindestens 500 l Füllmenge und ein E-Heizstab mit mindestens 18 kW verbaut werden. Bei der Verwendung von OCHSNER-Zubehör ergibt sich dabei folgende empfohlene Kombination: 500 l (mit 2x9 kW E-Heizstäbe).
- Die angegebenen Schallwerte sind Nominalwerte bei A7/W55, diese können bei tiefen Außentemperaturen höher ausfallen.



- 1 Flüssigkeitsleitung (Kältemittel)
- 2 Sauggasleitung (Kältemittel)
- 3 Heizungswasser-Vorlauf
- 4 Heizungswasser-Rücklauf
- 5 Kältemittel-Sicherheitsrohr (DN50)
- 6 Tragegriffe (abschraubbar)
- 7 Kabeldurchführung
- 8 Kunststoffgleiter (höhenverstellbar, 4 Stück)

ENERGIEEFFIZIENZ (KLIMAZONE MITTEL, ERP)

bei max. Vorlauftemperatur (Heizen)	°C	35	55
Energieeffizienzklasse (D bis A+++)		A+++	A++
P-rated	kW	40	39
Wirkungsgrad ETAs	%	186,3	142,5
SCOP		4,74	3,64
bei min. Vorlauftemperatur (Kühlen)	°C	18	7
SEER		7,09	5,31

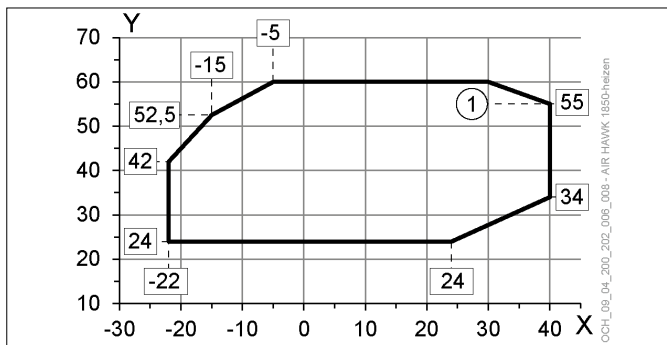


- 1 Sauggasleitung (2 Stück)
- 2 Flüssigkeitsleitung
- 3 Stellfuß (höhenverstellbar, 4 Stück)
- 4 Kran-Ankerpunkte (4x)

EMPFOHLENES ZUBEHÖR

Typ	Beschreibung	Auslegung	Best.-Nr.
Wärmepumpen-Trennspeicher	min. PU 500		920814
3-Wege-Umschaltmodul extern	DN40 (1 1/2 Zoll), kvs 25		290341
E-Heizstab extern (Wärmepumpen-Trennspeicher) ¹⁾	9,0 kW	Anzahl: 2	922509
Hydraulik-Absperrset (2-fach)			290026

EINSATZGRENZEN: HEIZEN



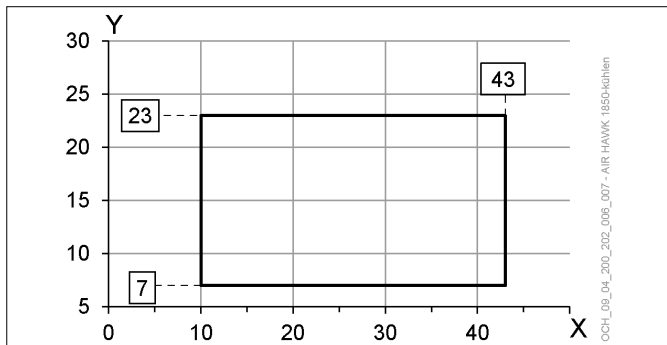
- X Außentemperatur [°C]
- Y Vorlauftemperatur [°C]
- 1 Maximale Auslegungs-Vorlauftemperatur

WÄRMENUTZUNGSANLAGE: VOLUMENSTROM



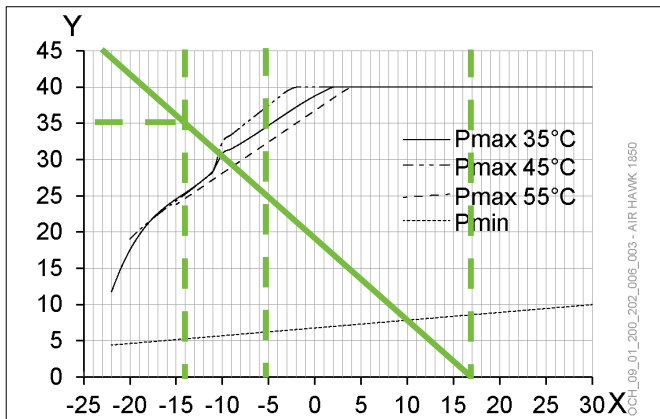
- X Volumenstrom [m³/h]
- Y Restförderhöhe [mbar]

EINSATZGRENZEN: KÜHLEN



- X Außentemperatur [°C]
- Y Vorlauftemperatur [°C]

HEIZLEISTUNG



- X Außentemperatur [°C]
- Y Heizleistung [kW]
- Pmin = min. Leistung
- Pmax 35°C = max. Leistung bei 35°C Vorlauf
- Pmax 45°C = max. Leistung bei 45°C Vorlauf
- Pmax 55°C = max. Leistung bei 55°C Vorlauf

¹⁾ Bei einer Luft/Wasser-Wärmepumpe ist ein zusätzlicher Wärmeerzeuger unbedingt erforderlich (z.B. E-Heizstab).