

AIR EAGLE 1830 C12A HM1

- LUFT/WASSER-WÄRMEPUMPE MIT INVERTER-TECHNIK
- MONOBLOCK-AUSFÜHRUNG
- HEIZEN ODER HEIZEN/KÜHLEN
- OTS-REGLER

ENERGIEEFFIZIENZ (KLIMAZONE MITTEL, ERP)

bei max. Vorlauftemperatur (Heizen)	35 °C	55 °C
Energieeffizienzklasse (D bis A+++)	A+++	A+++
P-rated	20 kW	20 kW
Wirkungsgrad ETAs	209,4 %	160,2 %
SCOP	5,31	4,08
bei min. Vorlauftemperatur (Kühlen)	18 °C	7 °C
SEER	4,76	

LEISTUNGSDATEN

A7/W27 (EN 14825)		
Heizleistungsbereich	kW	6,0 - 23,0
Heizleistung	kW	7,06
Leistungsaufnahme	kW	1,03
Leistungszahl COP		6,88
A7/W35 (EN 14511)		
Heizleistungsbereich	kW	6,0 - 23,0
Heizleistung	kW	11,17
Leistungsaufnahme	kW	2,03
Leistungszahl COP		5,51
A7/W55 (EN 14511)		
Heizleistungsbereich	kW	6,0 - 23,0
Heizleistung	kW	12,49
Leistungsaufnahme	kW	3,66
Leistungszahl COP		3,42
A2/W30 (EN 14825)		
Heizleistungsbereich	kW	6,0 - 23,0
Heizleistung	kW	10,77
Leistungsaufnahme	kW	2,03
Leistungszahl COP		5,30
A2/W35 (EN 14511)		
Heizleistungsbereich	kW	6,0 - 23,0
Heizleistung	kW	10,99
Leistungsaufnahme	kW	2,44
Leistungszahl COP		4,51
A-7/W34 (EN 14825)		
Heizleistungsbereich	kW	6,0 - 22,0
Heizleistung	kW	18,53
Leistungsaufnahme	kW	5,66
Leistungszahl COP		3,28
A35/W18 (EN 14825)		
Kühlleistung	kW	17,00
Leistungsaufnahme	kW	4,67
Leistungszahl EER		3,67

GERÄTEDATEN

Best.-Nr.	50287130-SET03	
Mögliche Gebäudeheizlast	kW	18 - 30
Vorlauftemperatur max.	°C	70
max. Standorthöhe (über dem Meeresspiegel)	m	1.500
Verdampfer-Material	Kupfer/Aluminium	
Kondensator-Material (WNA)	Edelstahl 1.4301	
Innenteil		
Abmessungen (HxBxT)	mm	757x442x343
Anschluss Wärmepumpe (Dimension)	Zoll	1 1/2
Gewicht (ohne Verpackung)	kg	33
Gewicht gefüllt	kg	34,6
Standardfarbe	Verkehrsweiß (RAL 9016)	
Schalleistungspegel (EN 12102)	dB(A)	38
Schalldruckpegel (in 1 m)	dB(A)	30
Außenteil		
Abmessungen (HxBxT)	mm	1474x2300x1100

Außenteil

Gewicht (ohne Verpackung)	kg	415
Standardfarbe	Verkehrsschwarz (RAL 9017)	
Gehäuseausführung	Stahl, lackiert	
Schalleistungspegel (EN 12102)	dB(A)	54
Schalldruckpegel (in 3 m)	dB(A)	37
Anschluss Wärmepumpe (Dimension)	1 1/4 Zoll	
Anschluss Wärmepumpe (Anschlussart)	Außengewinde	

WÄRMENUTZUNGSANLAGE

Wärmeträger	Wasser	
Wärmeträger-Betriebsdruck max.	bar	3
Volumenstrom min., Heizen (WNA)	m³/h	1,1
Volumenstrom min., Kühlen/Abtauen (WNA)	m³/h	1,1
Volumenstrom min., Warmwasser (WNA)	m³/h	1,1
Volumenstrom min., Zusatzheizung	m³/h	0,5

ELEKTRISCHE DATEN

Leistungsfaktor	0,75	
Spannungsschwankungen/Flicker	>16A: EN 61000-3-11	
Oberschwingungen	>16A: EN 61000-3-12	
Netzimpedanz max. (Zmax)	Ohm	0,47
Hauptanschluss Außenteil		
Bemessungsspannungsbereich	V	~380-400 3/N/PE
Bemessungsstrom	A	25
Anlaufstrom max.	A	28,75
Absicherung	1x B25A 3p+N	
Bemessungsleistungsaufnahme	kW	17,32
Hauptanschluss Innenteil		
Bemessungsspannungsbereich	V	~220-240 L/N/PE
Bemessungsstrom	A	4
Absicherung	1x B13A 1p+N	
Bemessungsleistungsaufnahme	kW	0,92
Anschluss elektrische Zusatzheizung		
Bemessungsspannungsbereich	V	~380-400 3/N/PE
Bemessungsspannungsbereich Stufe 1	V	~220-240 L1/N/PE
Bemessungsspannungsbereich Stufe 2	V	~220-240 L2/N/PE
Bemessungsspannungsbereich Stufe 3	V	~220-240 L3/N/PE
Bemessungsstrom Stufe 1	A	15
Bemessungsstrom Stufe 2	A	15
Bemessungsstrom Stufe 3	A	15
Absicherung	1x B16A 3p+N	
Bemessungsleistungsaufnahme, Stufe 1	kW	2,6
Bemessungsleistungsaufnahme, Stufe 2	kW	3
Bemessungsleistungsaufnahme, Stufe 3	kW	3,2

KÄLTEKREISLAUF

Kältemittel	R290	
Kältemittelmenge	kg	3,5
Kältemittel-Betriebsdruck max.	bar	31
Abtautechnik	Kältekreisumkehr	

SERIENMÄSSIG ENTHALTEN

E-Heizstab (8,8 kW) (intern)	1 Stk.
Volumenstrommessteil (WNA) (intern)	1 Stk.
3-Wege-Umschaltmodul (Warmwasserbereitung) (intern)	1 Stk.
Umwälzpumpe (WNA) (intern)	1 Stk.
Sicherheitsventil (WNA) (intern)	1 Stk.

EMPFOHLENES ZUBEHÖR

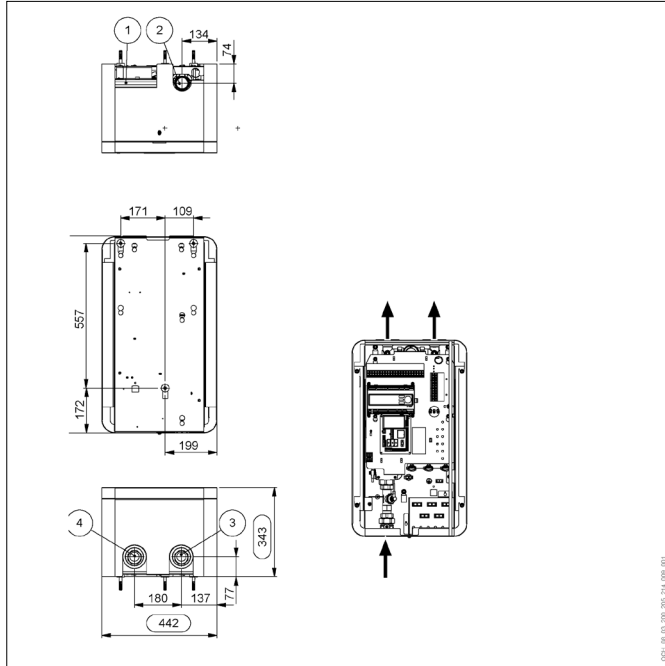
Typ	Beschreibung	Best.-Nr.
Warmwasserspeicher	min. SP 350	920709
Wärmepumpen-Trennspeicher		920813

Hinweise:

- Für mehr technische Informationen bzw. weiterführende Dokumente, siehe den Download-Bereich unter www.ochsner.com
- Die angegebenen Schallwerte sind Nominalwerte bei A7/W55, diese können bei tiefen Außentemperaturen höher ausfallen.
- Die außen aufgestellte Monoblock-Wärmepumpe ist mit dem natürlichen Kältemittel R290 gefüllt. Das Kältemittel R290 ist hoch entflammbar. Die vorgeschriebenen Sicherheitsmaßnahmen sind zu beachten.

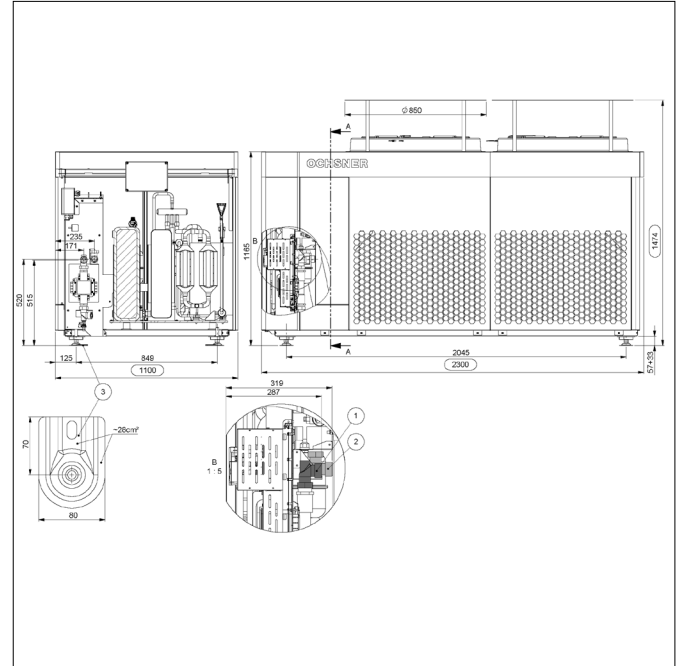
men für das Errichten und Betreiben der Gesamtanlage ergänzen etwaige gesetzliche oder normative Forderungen und sind unbedingt durchzuführen. Alternativ bietet OCHSNER die AIR HAWK Baureihe mit dem schwer entflammaren Kältemittel R32 an, welches dadurch eine größere Bandbreite an Aufstellungsmöglichkeiten bietet.

MASSZEICHNUNG: INNENTEIL



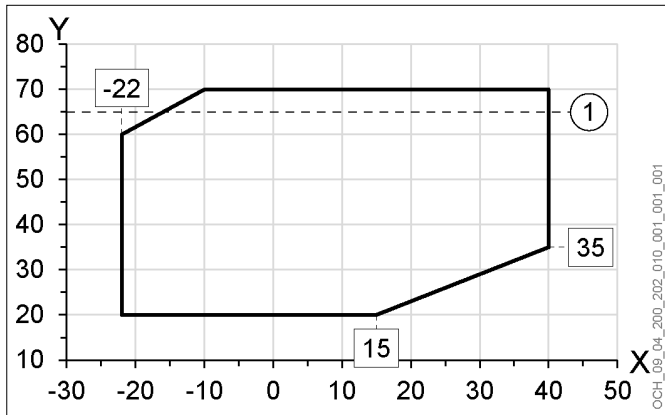
- 1 Kabeldurchführung
- 2 Wärmepumpen-Vorlauf
- 3 Heizungswasser-Vorlauf
- 4 Warmwasser-Vorlauf

MASSZEICHNUNG: AUSSENTEIL



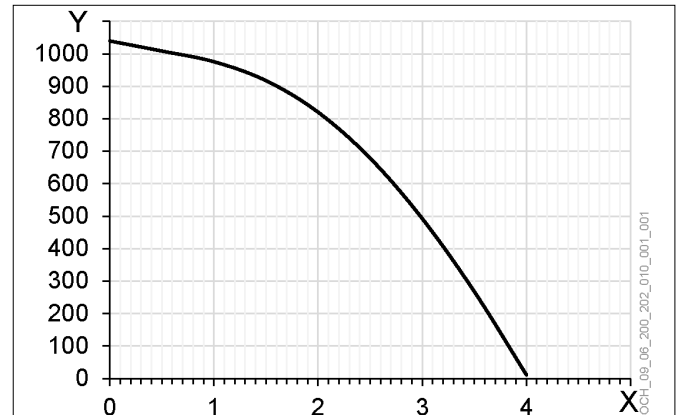
- 1 Wärmepumpen-Rücklauf
- 2 Wärmepumpen-Vorlauf
- 3 Stellfuß (höhenverstellbar, 360° drehbar, 4 Stück)

EINSATZGRENZEN: HEIZEN



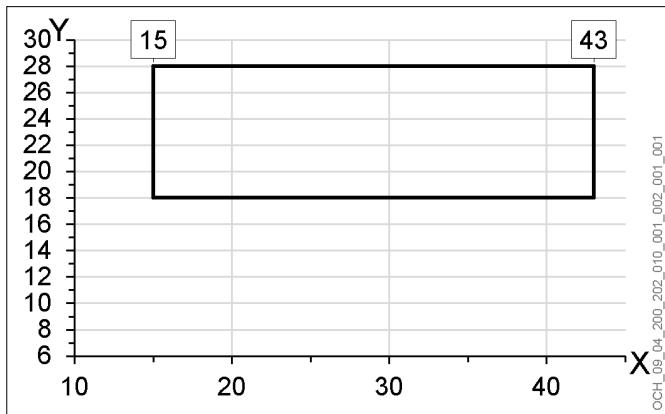
- X Außentemperatur [°C]
- Y Vorlauftemperatur [°C]
- 1 Maximale Auslegungs-Vorlauftemperatur

WÄRMENUTZUNGSANLAGE: RESTFÖRDERHÖHE



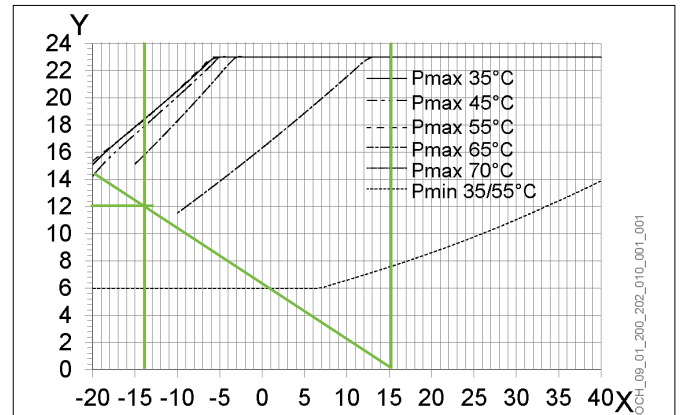
- X Volumenstrom [m³/h]
- Y Restförderhöhe [mbar]

EINSATZGRENZEN: KÜHLEN



- X Außentemperatur [°C]
- Y Vorlauftemperatur [°C]

HEIZLEISTUNG



- X Außentemperatur [°C]
- Y Heizleistung [kW]